

# NÁVOD K OBSLUZE

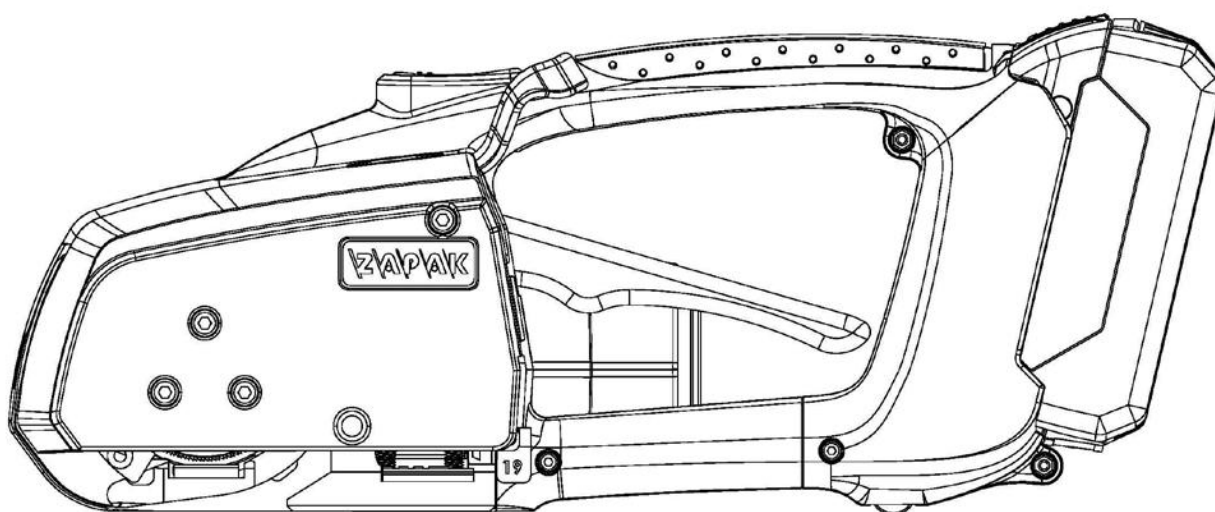
(V1.0)

ZP93/ZP97

PŘENOSNÝ AUTOMATICKÝ  
BATERIOVÝ PÁSKOVACÍ PŘÍSTROJ

UN38.3

Díl č. 93XX850



# OBSAH

1. PŘEDSTAVENÍ VÝROBKOVÉ ŘADY ZAPAK ZP93/ZP97 .....	1
1.1 Popis hlavních součástí .....	1
1.2 Příklad znázornění modelu / verze .....	1
2. MODELY / VERZE TECHNICKÁ DATA: .....	2
3. BEZPEČNOSTNÍ INSTRUKCE .....	4
4. NASTAVENÍ PŘED ZAHÁJENÍM PROVOZU .....	7
4.1 Představení provozních součástek (Obrázek 2).....	7
4.2 Led indikátory činnosti na ovládacím panelu.....	8
4.3 Provozní instrukce k ovládacímu panelu .....	9
4.3.1 Instalace krytu ovládacího panelu .....	11
4.4. Dobíjení baterie.....	12
4.5. Instalace a vyjmutí baterie .....	13
4.6 Nastavení utažení a doby zatahování pásky .....	13
4.6.1 Nastavení utažení pásky .....	13
4.6.2 Regulace doby zatahování .....	14
4.7. Nastavení šířky pásky .....	15
4.7.1 Úprava předního vodiče pásky .....	16
4.7.2 Úprava zadního vodiče pásky .....	17
5. OBSLUHA A POUŽÍVÁNÍ .....	18
5.1 Opáskování předmětu .....	18
5.2 Vložení pásky do zatahovací šterbiny .....	18
5.3 Utažení pásky.....	19
5.4 Zatavení pásky .....	20
5.5 Vyjmutí pásky z přístroje .....	21
6. ÚDRŽBA A SERVIS .....	21
7. ČIŠTĚNÍ NEČISTOT Z PÁSEK .....	21
7.1 Čištění podavače .....	22
7.2 Čištění páskových zachycovačů.....	22
8. VÝMĚNA DÍLŮ PODLÉHAJÍCÍ OPOTŘEBENÍ .....	23
9. PŘÍDAVNÉ VYBAVENÍ .....	24
9.1 Li-Ion baterie (součást č. 9280) .....	24
9.2 Dobíječ baterie (Bosch AL1860CV, ZAPAK součást č.2382-XX) .....	24
9.3 Kryt (součást č. 9288) .....	24
9.4 Závěsný držák (Součást č. 9287).....	24
10. ZÁRUKA .....	24
11. SERVIS .....	25
12. AUTORSKÁ PRÁVA .....	26

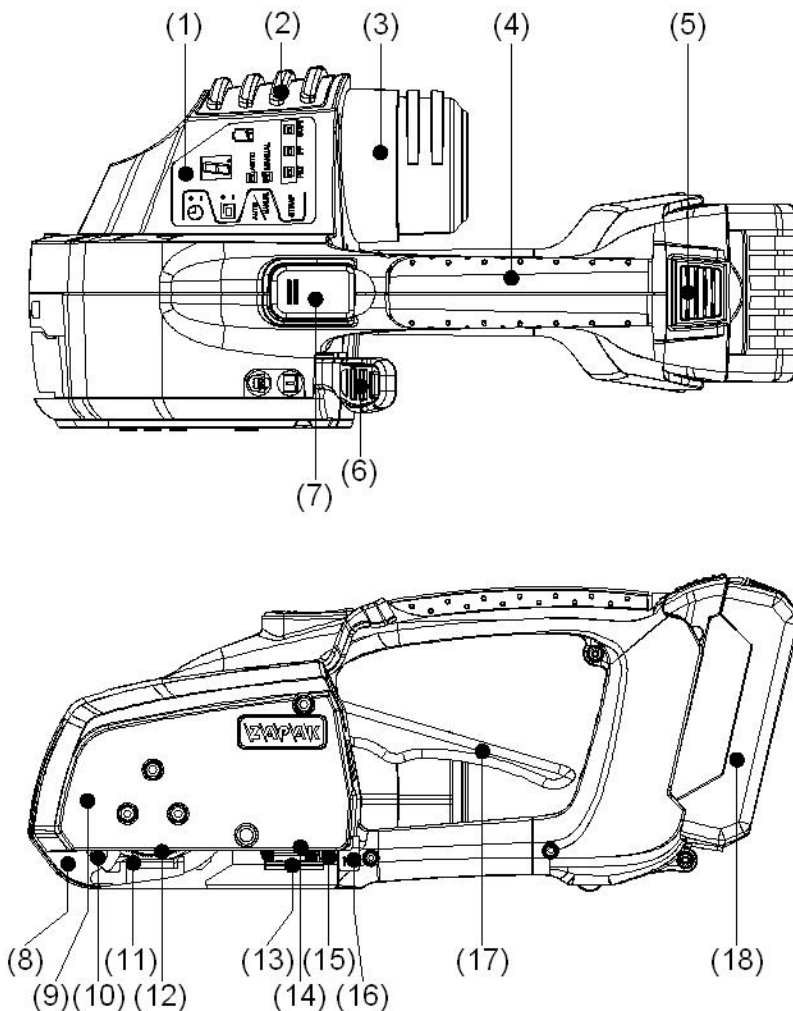
# 1. PŘEDSTAVENÍ VÝROBKOVÉ ŘADY ZAPAK ZP93/ZP97

Výrobovou řadu Zapak ZP93/ZP97 tvoří bateriové páskovací přístroje (páskovače) vhodné pro utahování a sváření (zátavování) polypropylénových (PP) nebo polyesterových (PET) pásek. Přístroj je poháněn motorem na stejnosměrný proud.

## 1.1 Popis hlavních součástí

Součásti z Obrázku č.1:

- (1) Ovládací panel
- (2) Rukojeť - tlumič
- (3) Motor
- (4) Rukojeť
- (5) Tlačítko uvolnění baterie
- (6) Páka zátavování
- (7) Tlačítko utahování
- (8) Napínací rameno
- (9) Boční kryt
- (10) Přední vodič pásky
- (11) Páskové zachycovače
- (12) Páskový podavač
- (13) Dolní zátavovací svěrky
- (14) Zátavovací hlava
- (15) Nůž
- (16) Zadní vodič pásky
- (17) Provozní páka
- (18) Li-Ion baterie



OBRÁZEK 1. ZP93/ZP97 Popis hlavních součástí

## 1.2 Příklad znázornění modelu / verze

ZP93  
↑  
Model

## 2. MODELÝ / VERZE TECHNICKÁ DATA:

Model/Verze	Napětí nabíječky baterie	Typ pásy	Šířka pásy		Tloušťka pásy		Max. napnutí	Účinnost zatavení
			Mm	Palce	Mm	Palce		
ZP93	100 V st	PP	9 ~ 16	3/8 ~ 5/8	0.55 ~ 1.35	0.022 ~ 0.053	10~250 kg	85 ± 5%
	115 V st							
	230 V st	PET						
	240 V st							
ZP97	100 V st.	PP	16 & 19	5/8 & 3/4	0.75~1.35	0.029~0.053	40 ~ 400 kg	
	115 V st							
	230 V st	PET			0.65~1.35	0.026~0.053		
	240 V st							

- Páskovač pracuje se dvěma typy nožů. Jeden pro PET pásy (díl č. 9285) a druhý pro PP pásy (díl č. 9283)  
**Dodávaný páskovač je běžně vybaven nožem na PET pásy, pokud není požadován jiný typ.**

### ⟨POZNÁMKA⟩

- A. Rozměry :  
(Včetně baterie) Délka: cca. 320.00 mm/ 13"  
Šířka: cca. 150.00 mm/ 6"  
Výška: cca. 130.00 mm/ 5"
- B. Hmotnost :  
ZP93/ZP97 : cca. 2.80 kg (6.16 Lb)  
ZP93/ZP97 Li-Ion baterie : cca. 0.60 kg (1.45 Lb)
- C. Hlučnost :  
Hladina akustického tlaku při zátěži : 85dB(A)  
Intenzita zvuku při zátěži : 94dB(A)
- D. Vibrace :  
Ruka- paže při zátěži: 3.9m/sec<sup>2</sup> (K=1.5m/sec<sup>2</sup>)
- E. Napětí pásy :  
ZP93 : Napětí je nastavitelné od: 10 kg ~ 260 kg ± 5 %  
ZP97 : Napětí je nastavitelné od: 40 kg ~ 420 kg ± 5 %  
**POZNÁMKA** : Výkonnost utážení závisí na druhu pásy, kvalitě a stavu bateriového pohonu. (Viz odstavec 4.6.1 „Nastavení utážení pásy“)
- F. Rychlost utážení :  
ZP93 : 185 mm/sek.  
ZP97 : 133 mm/sek.
- G. Regulace doby zatavování : 0,3 sekund ~ 2.7 sekundy (přírůstek po 0.3 sek.)
- H. Účinnost zatavení :  
85 % ± 5 % při použití běžné pásy a za běžných podmínek.  
**POZNÁMKA** : Účinnost zatavení závisí na kvalitě pásy, stavu bateriového pohonu a nastaveném času zatavení. (Viz odstavec 4.6.2 “Regulace doby zatavování“)
- I. Baterie :  
Typ ZP93/ZP97 : (Díl č. 9280) Napětí / Kapacita 18V ss/3.0Ah Li-Ion.  
**POZNÁMKA** :
1. Li-Ion baterie nemusí být funkční při pracovní teplotě mimo rozmezí -10 ~ 40°C. Baterii je nutno používat v uvedeném rozmezí teplot (ZAPAK díl č. 9380 Li-Ion baterie, 18V ss., 4.0Ah Li-Ion)
  2. Počet cyklů páskování při plně dobité baterii a nastaveném utážení na maximum :  
ZP93/ZP97: Cca. 320 cyklů s PET páskou o rozměrech 19mm x 1mm,  
Cca.440 cyklů s PET páskou o rozměrech 16mm x 1mm,  
Cca. 550 cyklů s PP páskou o rozměrech 15mm x 0.80mm PP.  
**Počet cyklů páskování závisí na kvalitě a druhu pásy, nastaveném napnutí a času zatavení, charakteru práce, teplotě v místnosti a délce napínání. (Uvedený počet cyklů byl proveden s běžnou páskou a plně nabitou baterií, součást č. 9380).**
  3. Životnost: cca 2 000 nabití (životnost závisí na způsobu vybíjení a nabíjení baterie a charakteru práce s přístrojem).
  4. Nová Li-Ion baterie by před uskladněním měla být plně nabitá, s pravidelným

**plným dobíjením každých 6 měsíců.**

5. Teplota uskladnění :  $-5^{\circ}\text{C} \sim 35^{\circ}\text{C}$
6. Vlhkost uskladnění:  $50\% \pm 10\%$
7. Provozní teplota:  $-10^{\circ}\text{C} \sim 50^{\circ}\text{C}$
8. Provozní vlhkost:  $10\% \sim 90\%$
9. Vhodná teplota pro nabíjení  $0^{\circ}\text{C} \sim 40^{\circ}\text{C}$ , účinnost nabíjení klesá při teplotě nad  $40^{\circ}\text{C}$  nebo pod  $0^{\circ}\text{C}$ . Za nevhodných podmínek může dojít k poklesu její výkonnosti nebo dokonce vytečení baterie.

(Viz oddíl č. 3 „BEZPEČNOSTNÍ INSTRUKCE“ a „BOSCH bezpečnostní instrukce“ obsahující opatření ohledně životního prostředí, recyklace a bezpečnosti baterie.) BOSCH Li-Ion baterie plně odpovídá bezpečnostním požadavkům normy UN38.3.

J. Dobíječ Bosch : Pro páskovač ZP93/ZP97( ZAPAK součást č. 2382-XX, dobíječ Bosch č. AL1860) : Za běžných podmínek je doba nabíjení 30 minut. (Podrobný popis a zásady bezpečnosti viz návod k obsluze dobíječe Bosch.)

K. Vhodné pásky : Páskovače ZP93/ZP97 pracují s polypropylénovými (PP) a polyesterovými (PET) páskami (Viz oddíl č. 2 MODELÝ / VERZE TECHNICKÁ DATA“). Pevnost v tlaku a tahu používaných pásek musí být v souladu s parametry příslušné normy na páskovače.

**POZNÁMKA :**

1. Každé balení obsahuje: baterii poháněný páskovač plastových pásek, jednu Li-Ion baterii, dobíječ Bosch (s návodem k obsluze), čistící kartáč, sadu na nastavení šířky (vč. předního a zadního vodiče pásky), kryt ovládacího panelu a návod k obsluze a další.
2. Všechny elektrické a mechanické specifikace odpovídají hlavním bezpečnostním normám. Podrobnější informace jsou na štítku a na obalu.
3. Standardy zapojení dobíječe jsou různé v jednotlivých zemích.
4. Většina dílů páskovače je vyrobena z recyklovatelného materiálu. Bližší informace jsou uvedeny na jednotlivých součástkách.
5. Produkty a technická data se mohou změnit bez předchozího upozornění.

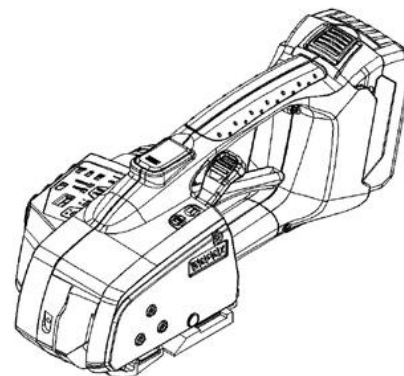
### 3. BEZPEČNOSTNÍ INSTRUKCE

Při používání páskovače vždy dodržujte základní bezpečnostní opatření. Snížíte tím riziko vzniku požáru, vytečení baterie a zranění osob a dalších problémů:

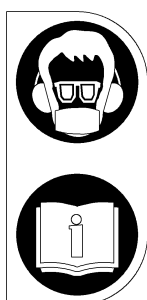
Před použitím páskovače si přečtěte a zapamatujte všechny následující instrukce.

#### Štítky na páskovači

Přečtěte si a dodržujte bezpečnostní opatření uvedená na bezpečnostním štítku, informace o přednastavené šířce a tloušťce a informace o výrobku. Následující obrázky ukazují umístění jednotlivých štítků.



#### (1) Bezpečnostní štítek



Během práce noste vždy ochranné brýle spolu s chráničem sluchu, jinak se vystavujete riziku vdechnutí odpadních plynů, kouře a prachu či jiných zranění.



Před použitím páskovače si pozorně přečtěte následující informace.

Nedotýkejte se podavače pásky rukou, předejdete možnému zranění.

(2) Výrobní štítek obsahuje číslo modelu, sériové číslo, zemi původu, a značku CE.



#### Pracovní prostředí

- \* Nevystavujte a nepoužívejte páskovač v mokřem a prašném prostředí.
- \* Nepoužívejte páskovač v místech, kde hrozí vznik požáru nebo exploze.
- \* Udržujte pracoviště v čistotě. Přeplněné prostory či pracovní stoly mohou být příčinou vzniku zranění.

#### Provozní bezpečnostní opatření

- \* Páskovač používejte podle pokynů tohoto manuálu. Neužívejte páskovač pro zde neuvedené účely.
- \* Používejte jen doporučené doplňky a součásti, **nevhodné doplňky a součásti mohou páskovač poškodit případně hrozí riziko zranění personálu a zneplatnění záruky.**
- \* Při provozu udržujte bezpečnou vzdálenost od volného konce pásky, který by svým pohybem mohl zranit uživatele nebo okolostojící.
- \* Udržujte správný postoj a rovnováhu. Příklad nevhodné pozice.
- \* Buďte obezřetní. Sledujte, co děláte. Užívejte zdravý rozum. Nepoužívejte páskovač v případě, že jste unaveni.
- \* Vyhněte se nechťnému spuštění zaváděním o spínač přístroje.
- \* Pokud stroj dlouho nepoužíváte, vypněte motor. Jinak hrozí poškození řídicího systému a mechanických součástí stroje.

- \* Noste pouze odpovídající oblečení. Nenoste uvolněné oblečení nebo šperky. Mohou se zachytit do pohyblivých částí. Při práci venku noste gumové rukavice a neklouzavou obuv. Pokud máte dlouhé vlasy, používejte čepici.

### **Páska**

- \* **Používejte pouze pásy doporučené v tomto manuálu. Pásy nízké kvality nebo s neodpovídajícími vlastnostmi mohou mít vliv na sílu utažení a účinnost zatavení, případně vést k poškrábání pásy nebo prokluzování.**

### **Prověření pevnosti spoje**

- \* Po zatavení zkontrolujte spoj. Je-li špatný, zopakujte zatavení, abyste zajistili bezpečnost při převozu zboží. Pro nejlepší účinnost zatavení, upravte dobu zatavení podle této příručky.

### **Bezpečnostní opatření při utahování**

- \* Pokud utažení překročí mez pevnosti pásy a páska se přetrhne a letící části mohou zranit uživatele nebo okolostojící. **Proto nenastavujte napnutí na vyšší míru než je pevnost pásy.**
- \* Ostré okraje nebo rohy páskovaného předmětu mohou přetřhnout pásku během utahování. **Ostré okraje nebo rohy proto zakrývejte.** Pokud nemáte údaje o pevnosti pásy, pak je doporučeno zvyšovat utahování obezřetně a postupně.

### **Opatření ohledně životního prostředí, recyklace a bezpečnosti baterie**

- \* **Baterii neházejte do komunálního odpadu, vody nebo ohně.**
- \* **Neskladujte baterie společně s kovovými předměty, mohlo by dojít ke zkratu**
- \* **Baterii neotevírejte. Skladujte ji na suchém místě.**
- \* **Nikdy se nepokoušejte spojit kladné (+) a záporné (-) póly, zkratujete tím baterii.**
- \* **Pokud přístroj nepoužíváte dlouhou dobu, vyjměte baterii. Prodloužíte tím její životnost.**
- \* **Baterii odpojte vždy co nejdříve po skončení dobíjení.**
- \* **Plně nabitá baterie průběžně ztrácí svoji kapacitu. Dobíjejte ji proto každých 6 měsíců.**
- \* **Začne-li LED kontrolka „Battery Power“ na ovládacím panelu červeně blikat spolu se zvukovým signálem, dobijte baterii.**
- \* **Pro páskovače ZP93/ZP97 používejte pouze Li-Ion baterie ZAPAK (součást č. 9280). Baterie ZAPAK 9280 je vhodná pro dobíječ BOSCH (AL1860CV, ZAPAK součást č. 2382-XX), pro dobíjení tohoto typu baterie není potřeba adaptéru. Používání nevhodného typu dobíječe nebo nesprávné baterie může mít za následek riziko zasažení elektrickým proudem, přehřátí přístroje, explozi nebo vytečení korozivní kapaliny z baterie, dále pak zneplatnění záruky.**
- \* V případě zasažení vytekou korozivní kapalinou, se okamžitě běžte očistit a umýt vodou.

### **Bezpečnostní opatření pro dobíječ**

- \* Před použitím dobíječe se seznamte s bezpečnostními pokyny a dodržujte je.
- \* Zajistěte, aby baterie a adaptér byly čisté a suché, před vložením do dobíječe.

### **Údržba a opravy**

- \* Běžná provozní činnost a dobrá výkonnost páskovače je zabezpečena správnou údržbou a udržováním přístroje v čistotě. V případě potřeby výměny originálních náhradních dílů nebo příslušenství postupujte podle tohoto manuálu. Používání neoriginálních dílů nebo příslušenství může mít za následek značné nebezpečí. Jestliže dojde k poškození, odešlete přístroj do výrobcem autorizovaného servisu k opravě. **Nepokoušejte se opravit přístroj sami, porušíte tím záruku. Výjimku tvoří vyměnitelné díly, které jsou označeny \* v odpovídajícím seznamu „Seznam vyměnitelných dílů pro typ ZP93/ZP97“ (str. 23) v oddíle 8.**
- \* **V žádném případě neupravujte přístroj nebo jakoukoliv jeho součást sami. Porušíte tím záruku.**
- \* Kontrolujte poškozené části. Před dalším použitím přístroje, pečlivě zkontrolujte všechny části, které mohly být poškozeny, abyste zjistili, zda budou správně fungovat a plnit určenou funkci. Kontrolujte usazení pohyblivých dílů, rozbité části, upevnění a další podmínky, které mohou ovlivnit chod páskovače. Nepoužívejte páskovač s rozbitými nebo opotřebovanými částmi.
- \* **Před prováděním údržby nebo výměnou dílů odstraňte baterii.**
- \* Podrobnější informace naleznete v oddíle č. 6 „ÚDRŽBA A SERVIS“.

## **Uskladnění**

\* Pokud přístroj nepoužíváte, skladujte přístroj a baterii odděleně na suchém a čistém místě. Udržujte mimo dosah dětí.

\* Zabraňte nepovolaným osobám manipulaci s přístrojem.

## **Obecné bezpečnostní zásady**

**UPOZORNĚNÍ! Seznamte se se všemi zásadami. Při jejich nedodržení se vystavujete riziku zásahu elektrickým proudem, vzniku požáru, příp. dalších závažných zranění. Termín „přístroj pod napětím“ v těchto zásadách označuje přístroj připojený ke zdroji elektrického proudu.**

## **NÍŽE UVEDENÉ ZÁSADY PEČLIVĚ DODRŽUJTE**

### **Pracovní prostředí**

- Udržujte pracovní prostředí v čistotě a řádně osvětlené. Práce v neuklizených a tmavých prostorech mohou vést ke zranění.
- Nepoužívejte páskovač v místech, kde hrozí vznik požáru nebo exploze, v prašném prostředí a prostředí, kde se pracuje s hořlavinami a plyny. Od elektrických součástí létají jiskry, které mohou vznítit prach nebo zakouřit prostor.
- Udržujte přístroj mimo dosah dětí nebo návštěvníků. Mějte přístroj stále pod plnou kontrolou.

### **Práce s elektřinou**

- Vyhýbejte se kontaktu s uzemněnými věcmi, jako jsou trubky, radiátory, sporáky nebo lednice. Kontaktem s tímto zařízením zvyšujete riziko zasažení elektrickým proudem.
- Nevystavujte přístroj pod napětím dešti nebo vlhkému prostředí. Pokud se voda dostane do „přístroje pod napětím“, zvyšuje se tím riziko probíjení a úrazu el. proudem.

### **Osobní bezpečnost**

- Při práci s přístrojem buďte obezřetní, sledujte, co děláte a užívejte zdravý rozum. Nepoužívejte páskovač v případě, že jste unaveni nebo pod vlivem drog, alkoholu či léků. Jeden okamžik nepozornosti během práce Vám může způsobit závažné zranění.
- Používejte ochranné pomůcky. Vždy si vhodným způsobem chraňte oči. Riziko poranění dále snížíte používáním masky proti prachu, bot s neklouzavou podrážkou, ochrannou přilbou a sluchátky.
- Před spuštěním přístroje ukliděte všechny seřizovací klíče a šroubováky. Jejich ponecháním na rotujících součástech zvyšujete riziko poranění.
- Dodržujte stanovené přestávky při práci. Zachovávejte stabilní postoj, což Vám umožní lépe zvládnout přístroj v nenadálých situacích.
- Noste odpovídající pracovní oděv. Nenoste uvolněné oblečení nebo šperky. Mohou se zachytit do pohyblivých částí. V případě dlouhých vlasů noste čepici.
- Je-li to možné, připojte přístroj k zařízení na odsávání prachu. Snížíte tím riziko vdechnutí prachu a s tím spojených zdravotních obtíží.

### **Použití a péče o elektrické součásti**

- Při zasouvání baterie do přístroje se dvakrát ujistěte, že je vypnut. Pokud nebude páskovač během této operace vypnut může to vést ke zranění.
- K dobíjení baterie používejte pouze dobíječ specifikovaný výrobcem. Dobíječ vhodný pro jeden typ baterií může být příčinou vzniku požáru při používání s nevhodným typem baterie.
- S přístrojem používejte pouze doporučenou baterii. Nevhodná baterie může způsobit vznik požáru nebo zranění.
- Nepoužívanou baterii neuskładňujte v dosahu jiných kovových předmětů jako svorky, mince, klíče, hřebíky, šroubováky a dalších malé kovové předměty, které mohou spojit oba póly baterie a tím ji zkratovat. Zkrat může způsobit popáleniny nebo vznik požáru.
- Při výjimečných okolnostech, můžete vyjmout kapalinu z baterie; vyhněte se ale kontaktu s ní. Při zasažení kůže, postižené místo omyjte silným proudem vody. Při zasažení očí po vypláchnutí, vyhledejte lékařskou pomoc. Kapalina může způsobit podráždění nebo popáleniny.
- Nepřetěžujte přístroj. Používejte přístroj odpovídající požadované činnosti. Potřebná práce bude vykonána lépe, použijete-li přístroj odpovídajícího výkonu.
- V případě, že přístroj pod napětím nelze vypnout a zapnout vypínačem, nepoužívejte jej a dejte jej co nejrychleji zkontrolovat a opravit.
- Při jakékoliv manipulaci a úpravě přístroje nebo vyjmutí baterie, přístroj odpojte od zdroje energie. Tím snížíte riziko jeho náhodného spuštění.
- Nepoužívaný přístroj uchovávejte mimo dosah dětí a zabraňte nepovolaným osobám jeho používání. Přístroj pod napětím je v rukách nevyškoleného personálu nebezpečný.



- j) Příklad udržujte v pořádku. Kontrolujte rozpojení nebo špatné uchycení pohyblivých součástí, praskliny v dílech nebo jakékoli jiné poškození, které může ovlivnit správný chod přístroje. Poškozené součásti opravte před jejich dalším používáním. Nedostatečná údržba je příčinou mnoha zranění.
- k) Řezné nástroje a nože udržujte naostřené a čisté. Správně udržované řezné nástroje a nože je snazší ovládat a existuje menší pravděpodobnost jejich záseku.
- l) Vždy používejte elektrické součásti, příslušenství a nástroje v souladu s návodem k obsluze a účelem, pro který byly sestaveny, zároveň se přizpůsobte podmínkám a typu práce, který děláte. V opačném případě se vystavujete riziku vzniku nebezpečných situací.

#### **Servis**

- a) Elektrické součásti může opravovat pouze kvalifikovaná obsluha údržby při použití originálních náhradních dílů. To zajistí bezpečnost používání přístroje.

#### **Poznámka**

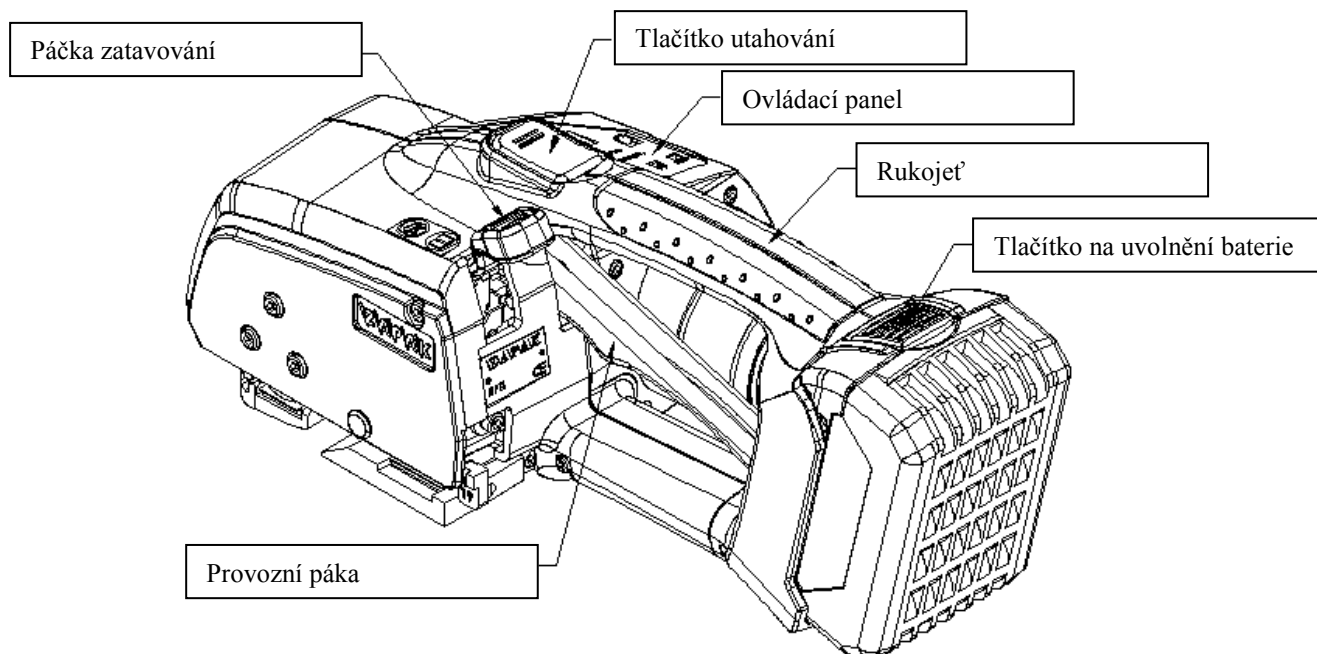
- \* Nevyhazujte elektrické součásti do komunálního směšného odpadu, zlikvidujte je v určených sběrných dvorech.
- \* Kontakt na nejbližší sběrný dvůr Vám předá zástupce místní samosprávy.
- \* Pokud takovou součást vyhodíte na smetiště nebo skládku, hrozí unik nebezpečných látek do podzemních vod, odkud se mohou dostat do potravinového řetězce a negativně tak ovlivnit Vaše zdraví.
- \* Při nákupu nové baterie a přístroje je prodejce ze zákona povinen původní odebrat a zlikvidovat jej bezplatně.



## **4. NASTAVENÍ PŘED ZAHÁJENÍM PROVOZU**

Seznamte se s bezpečnostními pokyny z této příručky a dodržujte je. Před zahájením práce dodržujte následující postup.

### **4.1 Představení provozních součástí (Obrázek 2)**



**OBRÁZEK 2.** ZP93/ZP97 Představení ovládacích prvků

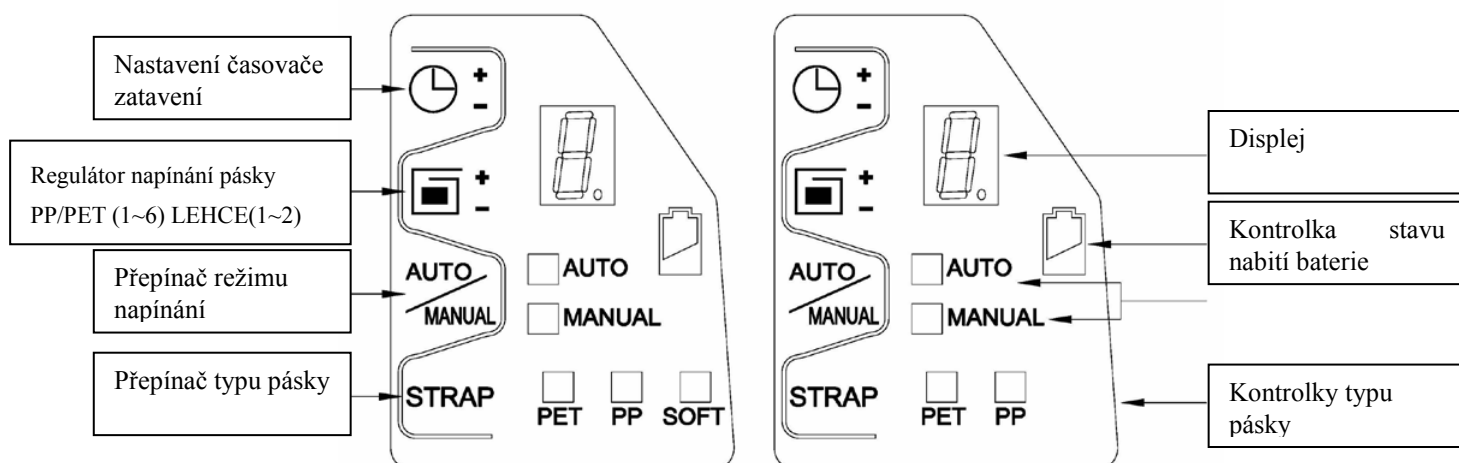
## 4.2 Led indikátory činnosti na ovládacím panelu

Indikátory činnosti neustále zobrazují stav páskovače.

Stav přístroje	Světlo indikátoru	Poznámka
1) Nefunguje. 2) Přístroj se při nepoužívání po 10 minutách sám vypne.	<b>Vypnuto</b>	1) Vložte baterii do přístroje 2) Přístroj se sám přepne do úsporného režimu. Zmáčkněte tlačítko utahování pásky, přístroj se připojí ke zdroji a opětovně se zapne.
Spuštění a pohotovostní režim pro páskování.	<b>Zapnuto (žluté a oranžové)</b>	Po stisku tlačítka utahování pásky se přístroj aktivuje z úsporného režimu. Aktivace je doprovázena krátkým pípnutím a probliknutím všech kontrolek najednou. Na ovládacím panelu je zachováno nastavení z předchozího používání přístroje.
Připraven k utahování pásky.	<b>Zapnuto (žluté a oranžové)</b>	Stiskněte tlačítko k utahování pásky ještě jednou, čímž zahájíte proces utahování pásky podle nastavení a režimu utahování (Auto nebo Manual).
Připraven k zatavení a uříznutí pásky.	<b>Zapnuto (žluté s červeným bodem „Připraven k zatavování“ a oranžové)</b>	Stiskněte páčku zatavování, čímž zahájíte proces zatavování a uříznutí pásky podle nastaveného času zatavování.
Chlazení	<b>Žlutá bliká a displej odpočítává</b>	Počítadlo začne blikat a odpočítávat čas při procesu chlazení. Pokud je doba chlazení nedostatečná nebo přístroj odejmete ze sváru před jeho dokončením, může dojít ke snížení pevnosti sváru.
1) Dokončení zatavení, chlazení a řezání 2) Připraven k odejmutí přístroje a pokračování páskování	<b>Žluté počítadlo se zastaví na „0“ a objeví se původní časová hodnota</b>	Ukončení fáze chlazení současně oznámí i zvukový signál. Zároveň je skončen proces zatavení a řezání. Můžete odejmout přístroj a pokračovat v procesu páskování utahováním další pásky.
Baterie je nedostatečně nabitá	<b>Kontrolka baterie bliká červeně</b>	Zvukový alarm se neustále ozývá, dokud nevytáhnete baterii. Hodnota nabití baterie je příliš nízká a baterie musí být dobítá.
Špatná obsluha nebo závada.	<b>Na displeji se objeví „E“ spolu s číslem chyby: *E.2..E.2..E.2.. Nebo *E.3..E.3..E.3.. Nebo *E.4..E.4..E.4.. opakovaně</b>	1)E.2 : motor se zasekl 2)E.3 : motor se přehřál 3)E.4 : jiná závada na motoru nebo porucha s opakovaným zvukovým signálem Zvedněte provozní páku a vyjměte baterii. Zkuste po vychladnutí několik páskovacích cyklů a ověřte, jestli přístroj začal pracovat normálně. Chová-li se páskovač i nadále neobvykle, odešlete jej do servisu.





## 4.3 Provozní instrukce k ovládacímu panelu

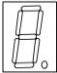





### PŘEDSTAVENÍ OVLÁDACÍHO PANELU (OBRÁZEK Č. 3)



OBRÁZEK 3. Představení ovládacího panelu

POPIS	PROVOZNÍ INSTRUKCE OVLÁDACÍHO PANELU						
Všechna tlačítka	Aby nedocházelo k náhodným stisknutím kteréhokoliv tlačítka, je nutné každé podržet déle než 1 sekundu, než se příslušná kontrolka rozsvítí nebo začne reagovat.						
Přepínač typu pásky  <b>STRAP</b>  & Kontrolka typu pásky	<p><b>KROKY:</b></p> <ol style="list-style-type: none"> <li>1) Stiskněte a držte přepínač, dokud kontrolka typu pásky nezačne blikat, poté ho uvolněte.</li> <li>2) Opětovným stiskem přepínače volíte typ pásky v pořadí PET-&gt;PP-&gt;SOFT tak, jak je znázorněno na diagramu níže. (Volba „SOFT“ se používá pro velmi pomalé a lehké utahování při balení lehkých balíků nebo křehkých předmětů)</li> <li>3) Uvolněte přepínač a vyčkejte 1 sekundu, dokud kontrolka nepřestane blikat a nastavení je uloženo.</li> </ol>						
Přepínač režimu auto nebo manual  <b>AUTO</b> <b>MANUAL</b>  & Kontrolka režimu	<p><b>KROKY:</b></p> <ol style="list-style-type: none"> <li>1) Stiskněte a držte přepínač, dokud kontrolka režimu nezačne blikat, poté ho uvolněte.</li> <li>2) Opětovným stiskem přepínače volíte režim „AUTO“ nebo „MANUAL (ručně)“.</li> </ol> <p><b>Otestujte si odpovídající nastavení napínání pásky (viz 4.6.1), předejdete jejímu poškrábání.</b></p> <ol style="list-style-type: none"> <li>3) Uvolněte přepínač a vyčkejte 1 sekundu. Nastavení je uloženo.</li> </ol> <table style="width: 100%; text-align: center;"> <tr> <td>Režim Auto</td> <td>Režim Manual</td> </tr> <tr> <td><input checked="" type="checkbox"/> AUTO</td> <td><input type="checkbox"/> AUTO</td> </tr> <tr> <td><input type="checkbox"/> MANUAL</td> <td><input checked="" type="checkbox"/> MANUAL</td> </tr> </table>	Režim Auto	Režim Manual	<input checked="" type="checkbox"/> AUTO	<input type="checkbox"/> AUTO	<input type="checkbox"/> MANUAL	<input checked="" type="checkbox"/> MANUAL
Režim Auto	Režim Manual						
<input checked="" type="checkbox"/> AUTO	<input type="checkbox"/> AUTO						
<input type="checkbox"/> MANUAL	<input checked="" type="checkbox"/> MANUAL						

<p>Regulátor utahování / napínání pásky</p>  <p>&amp; Displej / kontrolka (další strana)</p>	<p><b>KROKY:</b></p> <ol style="list-style-type: none"> <li>1) Stiskněte a držte regulátor, dokud kontrolka regulátoru nezačne blikat, poté jej uvolněte.</li> <li>2) Opětovným stiskem regulátoru volíte stupeň utažení pásky odpovídající kvalitě pásky a jejím specifickým prostřednictvím volby číslice na displeji (s rozpětím od 1 do 6, podrobněji viz 4.6.1 Nastavení utažení pásky) <ul style="list-style-type: none"> <li>* Sílu utažení pásky zvýšíte přidáním stupňů od 1 do 6 (+).</li> <li>* Sílu utažení pásky snížíte snižováním stupňů od 6 do 1 (-).</li> </ul> </li> <li>3) Uvolníte regulátor a vyčkejte 10 vteřin, aby se dokončilo nastavení utažení. Dokončení nastavení můžete urychlit stiskem jednoho ze tří zbylých přepínačů.</li> </ol>  <p><b>Poznámka :</b></p> <p>V průběhu utahování pásky, NELZE měnit nastavení na ovládacím panelu.</p> <p><b>Poznámka :</b></p> <p>Pokud v režimu AUTO nebo MANUAL, Uvolníte ovládací páku, všechny akce nebo pohyby nástroje se zastaví a nástroj se vrátí do původního stavu stand-by. Pro pokračování musíte přístroj znovu spustit.</p>
<p>Časovač zatavování</p>  <p>&amp; Displej / kontrolka (další strana)</p>	<p><b>KROKY:</b></p> <ol style="list-style-type: none"> <li>1) Stiskněte a držte časovač, dokud kontrolka nezačne blikat, poté jej uvolněte.</li> <li>2) Opětovným stiskem časovače nastavíte dobu zatavení, která by měla odpovídat kvalitě a specifikaci pásky. (S rozpětím od 1 do 9, podrobněji viz 4.6.2 Regulace doby zatavování) <ul style="list-style-type: none"> <li>* Přepínáním na vyšší číslice od 1 do 9 zvyšujete (+) dobu zatavování.</li> <li>* Přepínáním na nižší číslice od 9 do 1 snižujete (-) dobu zatavování.</li> </ul> <p><b>Postupným zkoušením, nalezněte optimální dobu zatavování (viz 4.6.2)</b></p> </li> <li>3) Uvolníte časovač a vyčkejte 10 vteřin, aby se dokončilo nastavení utažení. Dokončení nastavení můžete urychlit stiskem jednoho ze tří zbylých přepínačů.</li> </ol>  <p><b>Poznámka :</b></p> <p>V průběhu zatavování pásky, NELZE měnit nastavení na ovládacím panelu.</p>

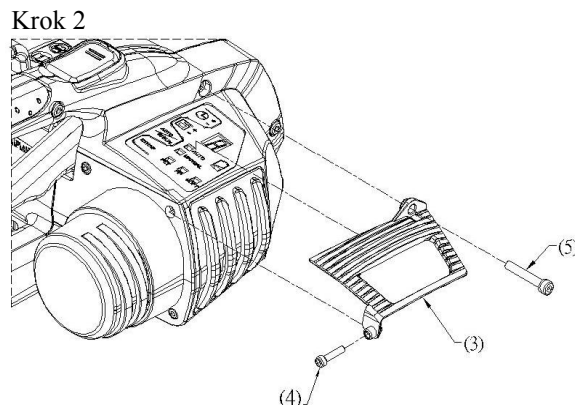
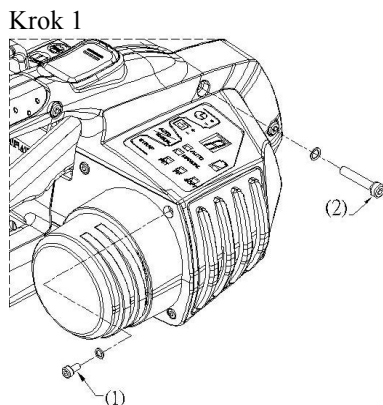
<p>Displej</p> 	<p>1) Displej je schopen přepínat mezi 10 digitálními číslicemi od 0 do 9 (viz níže). Přepnutím mezi číslicemi volíte sílu utažení pásky a dobu jejího zatahování v závislosti na různých typech pásky a jejich specifikách.</p> <p>2) Při upozornění na poruchu se číslice změní na písmeno „E“ následované „2“ nebo „3“ nebo „4“ se opakovaným zvukovým signálem „píp..píp“, upozorňující na 3 možné typy poruch (viz 4.2)</p> <p style="text-align: center;">10 přepínatelných digitálních číslic</p> <p style="text-align: center;">  </p> <p style="text-align: right;">Porucha</p> <p style="text-align: right;">  </p> <p>3) Po skončení utažení pásky se na displeji ukáže nastavení doby zatahování spolu s rozsvícením malého bodu v pravém dolním rohu signalizující připravenost přístroje na spuštění procesu zatahování pásky (viz níže),</p> <p style="text-align: center;">      Bod „Připraven“   </p> <p>Při stlačení páčky zatahování dolů začne na displeji odpočítávání do „0“, bod „Připraven“ spolu s odpočítáváním bliká, dokud neskončí proces chlazení. Následuje zvukový signál, který značí dokončení zatavení, chlazení a odříznutí pásky.</p>
<p>Kontrolka baterie (málo energie)</p> 	<p>Ve stavu, kdy baterie již není dostatečně nabitá na práci, začne tato kontrolka blikat červeně, blikání je doprovázeno neustálým pípáním. Baterii je nutné dobít.</p> <p style="text-align: center;">Indikátor slabé baterie</p> 

### 4.3.1 Instalace krytu ovládacího panelu

Na ovládací panel je možné našroubovat kryt, který zabrání nahodilému spuštění přístroje po nastavení utažení pásky a doby zatahování. Obrázek instalace krytu je uvedeno níže.

Krok 1 : Odšroubujte šrouby (1) M3x0.5x6mm & (2) M4x0.7x22mm podle obrázku.

Krok 2 : Umístěte kryt ovládacího panelu (3) na ovládací panel a upevněte jej šrouby (4) M3x0.5x14mm & (5) M4x0.7x25mm.



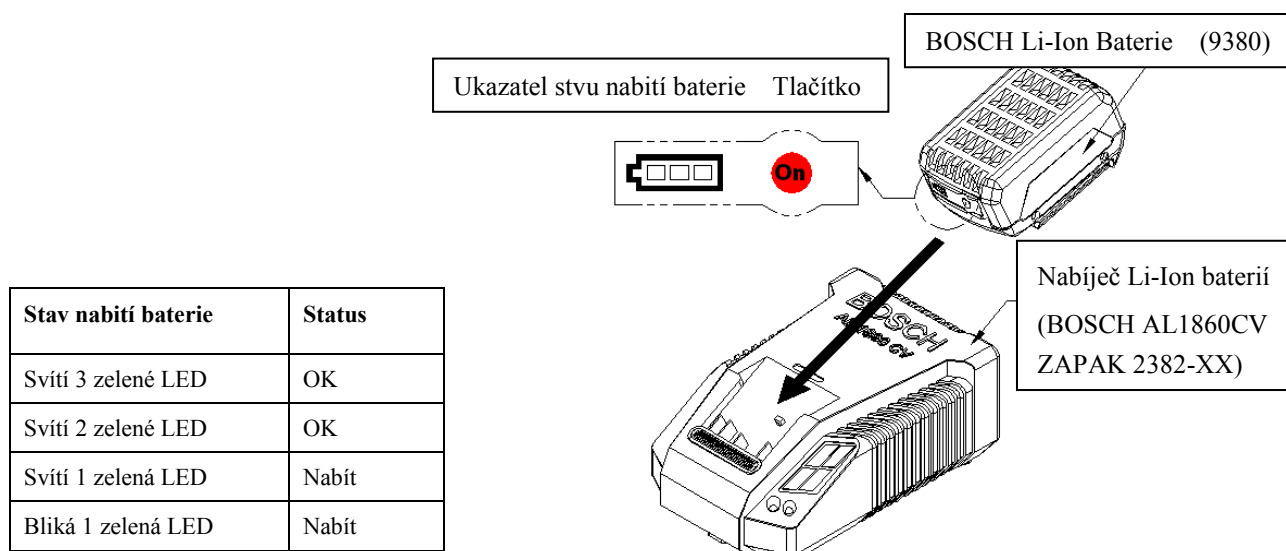
## 4.4. Dobíjení baterie

Při vkládání baterie do dobíječe postupujte podle obrázku 4. (Postupujte podle bezpečnostních instrukcí a postupu uvedených v uživatelské příručce pro dobíječ.)

### I. Poznámka k používání:



- \* Každá BOSCH Li-Ion baterie (No. 9380) je vybavena indikátorem stavu nabití. Stiskněte tlačítko pro kontrolu stavu úrovně nabití (kapacita), jak je znázorněno na obrázku 4 (\* Z bezpečnostních důvodů je možné pouze zkontrolovat stav nabití, pokud je nástroj v klidu.)
- \* Když svítí tři LED diody, je kapacita dostatečná, není třeba nabíjet.
- \* Nikdy neinstalujte ještě nenabitou baterii na přístroj.
- \* Pro nabíjení Li-Ion baterie (č. 9380) není vyžadován adaptér.
- \* Po skončení dobíjení vyjměte baterii z dobíječe.
- \* Nenabíjejte baterii po dobu delší než 16 hodin nebo přes noc, vyhněte se riziku přehřátí baterie což snižuje životnost baterie.



Obrázek 4. Instalace baterie do dobíječe

### II. Poznámka ke Skladování :

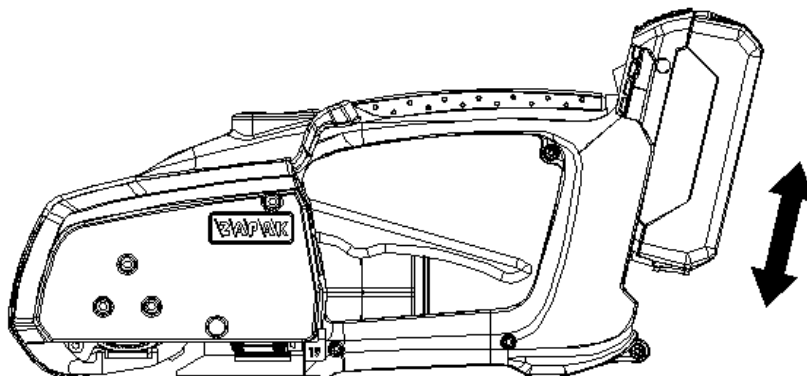
- \* Pro skladování do 6 měsíců za normálních teplot a prostředí, nevyžaduje baterie BOSCH plné nabití před uskladněním. Nicméně, když indikátor nabití vykazuje nízkou kapacitu pouze s jednou LED, Je třeba baterii dobít alespoň 5 ~ 10 minut, to by mělo stačit k tomu aby na indikátoru svítily dvě LED.
- \* Pro dlouhou dobu skladování nebo nepoužívání (půl roku a více), je třeba kontrolovat úroveň nabití každých 6 měsíců. Vždy, když indikátor ukazuje jen jednu LED, dobijte baterii

### III. Ostatní

- \* Pro dosažení nejlepší kapacity dobíjení vyčkejte před nabíjením až baterie vychladne.
- \* Čas nabíjení závisí na napětí v jednotlivých zemích
- \* Abnormální teplota baterie a dobíječe významně snižuje účinnost dobíjení.
- \* Baterie má zabudovaný bezpečnostní teplotní systém pro omezení rizika vznícení. Teplotu baterie vysoce zvyšují nesprávné dobíjení a vybíjení. Dobíječ nebo baterie se automaticky vypnou, aby nedošlo k rizikům.
- \* Při výrazném zpomalení dobíjení kvůli nárůstu teploty baterie nebo dobíječe, vyjměte baterii z dobíječe a nechte ji vychladnout. Pokud nelze ani později baterii dobít, je poškozená buď baterie, nebo dobíječ. Zkuste použít jinou baterii, abyste zjistili, co je poškozeno.
- \* Dobíječ Bosch je vybaven ochranným zařízením, které zabrání přehřátí baterie. Toto zařízení při dosažení plného nabití baterie vždy dobíjecí proces přerušuje.

## 4.5. Instalace a vyjmutí baterie

Baterie instalujte do přístroje podle Obrázku 5. Zatlačte baterii dolů tak, aby se tlačítko na uvolnění baterie zacvaklo. Po stisknutí tlačítka utahování pásky, by se měly rozsvítit všechny kontrolky na ovládacím panelu a přepnout do režimu posledního nastavení, což je doprovázeno zvukovým signálem. Elektrický okruh páskovače je tím připraven k práci běžným způsobem.



Obrázek 5. Znárodnění instalace a vyjmutí baterie

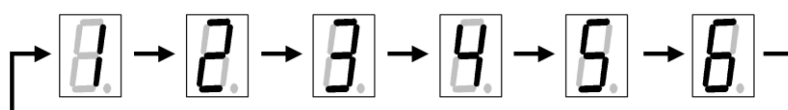
**\* V případě, že kontrolka baterie na ovládacím panelu začne červeně blikat, je baterie již téměř vybitá a je potřeba ji znovu dobít.** V tomto případě NENÍ možné s přístrojem běžným způsobem pracovat. Současně uslyšíte neustálý přerušovaný zvukový signál (pípání). Stiskněte tlačítko na uvolnění baterie na vrchní straně baterie a táhněte baterii nahoru, dokud ji nevyjmete z přístroje. Zvukový signál přestane v okamžiku úplného vybití baterie.

## 4.6 Nastavení utažení a doby zatavování pásky

### 4.6.1 Nastavení utažení pásky

Utažení pásky je u typu ZP93 nastavitelné od 10 kg do 250 kg, u typu ZP97 pak od 40 kg do 400 kg  $\pm$  5%.

Při nastavení postupujte podle oddílu 4.3 Provozních instrukcí k ovládacímu panelu, v případě pásek PP a PET můžete využít 6 stupňů utažení a v případě LEHKÉHO utažení (volba SOFT) stupně 2 (tento typ utažení je vhodný pro velmi lehké utažení lehkých a křehkých předmětů). Stiskem regulátoru utahování pásky přepínáte stupně (číslíce na displeji). U pásek typu PET a PP je následující cyklus stupňů 1→2→3→4→5→6→1→2→3→4→5→6, utažení zvyšujete postupem od 1 do 6 a snižujete od 6 do 1.



Typ pásky	Rozmezí stupňů utažení
PET	1 ~ 6
PP	1 ~ 6
SOFT	1 ~ 2

**Poznámka** Utahovací tah bude různý při volbě jiného druhu pásky PET > PP > Soft kvůli jejich rozdílné a tloušťce.

**Poznámka** Tovární nastavení každého přístroje naleznete na bočním štítku krabice přístroje.

**Poznámka** Před samotným utahováním pásky proveďte několik zkušebních pokusů. Začněte na nízkém stupni utažení v režimu „MANUAL“, abyste našli optimální nastavení před tím, než přepnete do režimu „AUTO“. Zvyšování úrovně utažení provádějte POSTUPNĚ, pokud si nejste jisti kvalitou pásky, jejími vlastnostmi (šířkou a tloušťkou) a mezi pevnosti. Jinak by mohlo dojít k nedostatečnému utažení, přetržení pásky nebo poškrábání jejího povrchu.

**Poznámka** Utažování pásky se automaticky zastaví na nastavené hodnotě. Stupně utažení můžete dodatečně ještě zvýšit několika krátkými zmáčknutími (do půl vteřiny) na tlačítko utahování v rámci režimu „MANUAL“. Toto neprovádějte, když máte utažení nastavenou již na maximum, páska by se mohla přetrhnout, poškrábat nebo prokluzovat.. **VŽDY NASTAVTE STUPEŇ UTAŽENÍ NA NIŽŠÍ ÚROVEŇ, POKUD CHCETE PÁSKU DODATEČNĚ PŘITAHOVAT.**

**Poznámka** Dodatečné utahování (opětovné utahování) není dovoleno v režimu „AUTO“. Pokud chcete dodatečné (opětovné) utahování využívat, přepněte přístroj do režimu „MANUAL“. Dotahování pásky přes maximum může vést k jejímu poškrábání, přetržení nebo prokluzování.

**Poznámka** PET a PP pásy s upraveným povrchem (embosované - s vystupujícím vzorem) je nutné utahovat s daleko menší silou než pásy hladké. Větší utažení je vhodné pro tlustší a širší pásy s lepší kvalitou, v případě, že páskujete průmyslové nebo těžké předměty, použijte právě tyto silnější pásy.

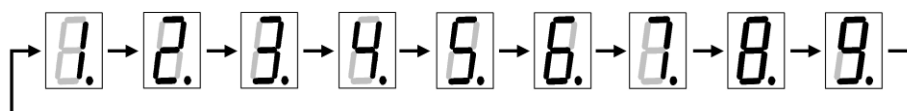
**Poznámka** Z důvodu vybité baterie může klesat efektivnost utažení pásky pod nastavenou úroveň, případně může docházet k prokluzování pásky. Pro nápravu můžete nastavit vyšší stupeň utažení pásky nebo dodatečně (opětovně) dotahovat krátkými zmáčknutími tlačítka utahování v rámci režimu „MANUAL“. Pokud je dotahování již neúčinné, je dosaženo maximálního stupně utažení.

## UPOZORNĚNÍ

**U NĚKTERÝCH UŽŠÍCH A TENČÍCH PÁSEK MŮŽE V PRŮBĚHU UTAHOVÁNÍ V REŽIMU „AUTO“ DOCHÁZET K JEJICH PROKLOUZnutí. PRO ÚSPĚŠNÉ DOTAŽENÍ TĚCHTO SPECIÁLNÍCH DRUHŮ PÁSEK PŘEPNĚTE PŘÍSTROJ DO REŽIMU „MANUAL“ A NASTAVTE TYP PÁSKY NA „SOFT“, NÁSLEDNĚ NĚKOLIKRÁT KRÁTCE (DO PŮL VTEŘINY) ZMÁČKNĚTE TLAČÍTKO UTAHOVÁNÍ.**

### 4.6.2 Regulace doby zatavování

Pro regulaci doby zatavování postupujte podle oddílu 4.3 Provozních instrukcí k ovládacímu panelu. Můžete využít devíti stupňů nastavení, od 1 do 9. Stiskem časovače zatavování změňte na požadovanou dobu, cyklus stupňů je následující 1→2→3→4→5→6→7→8→9→1→2→3→4→5→6→7→8→9, nárůstem od 1 do 9 dobu zvyšujete, poklesem od 9 do 1 dobu snižujete. Doba zatavování nastavte v souladu s kvalitou a vlastnostmi používané pásky.



Stupně	1	2	3	4	5	6	7	8	9
Doba zatavování (sek.)	0,3	0,6	0,9	1,2	1,5	1,8	2,1	2,4	2,7

#### Tip jak nastavit správnou dobu zatavování.

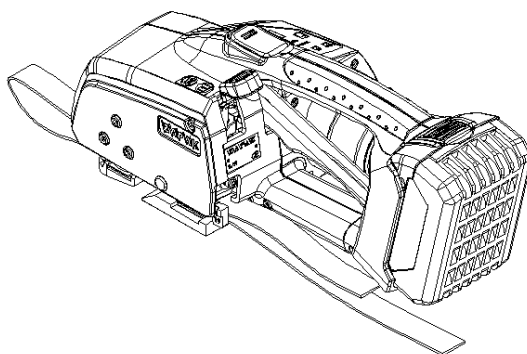


Odstříhnete přiměřenou délku pásky a přeložte ji napůl. Překrývající se části vložte do zatavovací štěrbině podle Obrázku 6. Stiskněte tlačítko utažení (v režimu „MANUAL“) k jemnému napínání pásky. Poté stlačte páčku zatavování dolů pro zatavení pásky.

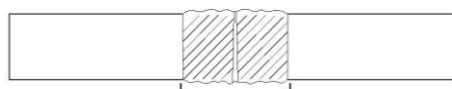
Tímto způsobem rychle nastavíte nejlepší účinnost zatavení vašich pásek. (Viz oddíl č. 4.6.2.1 „Nastavení zatavení s max. účinností“)



#### 4.6.2.1 Nastavení zatavení s max. účinností



Obrázek 6. Postup při nastavení správné doby zatavování



Cca. 17.5 mm

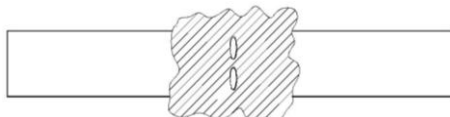
##### Běžné zatavování

Spoj je většinou nebo úplně navařený přes celou šířku pásky.



##### Krátká doba zatavování

Spoj je malý a nekryje celou šířku pásky. Viz odstavec 4.6.2.



##### Příliš dlouhá doba zatavování

Pásky jsou roztaveny a spoj přetéká přes oba okraje pásky. Viz odstavec 4.6.2.

#### 4.7. Nastavení šířky pásky



**PŘED PRVNÍM POUŽITÍM PÁSKOVAČE NEBO PŘED NASTAVENÍM JINÉ ŠÍŘKY PÁSKY, SEŘIŽTE PŘEDNÍ A ZADNÍ VODIČ PÁSKY TAK, ABY SE TĚSNĚ DOTÝKAL KRAJŮ PÁSKY.**

Při používání různě širokých pásek je pro účinné utažení, zatavování a odříznutí pásky potřeba vyměnit přední a zadní vodič pásky.

Přístroj je vybaven potřebnými díly pro nastavení šířky pásky. Potřebné rozměry shrnuje tabulka uvedená níže:

Model	Při použití předního vodiče pásky	Při použití zadního vodiče pásky	Tovární nastavení (Při použití obou vodičů)
ZP93	1) 9mm (vhodné i pro 10 mm) 2) 13mm (vhodné i pro 12mm )	1) 9mm (vhodné i pro 10mm) 2) 12/13mm (vhodné i pro 12,13mm )	<b>16mm(vhodné i pro 15mm)</b>
ZP97	1) 16mm (vhodné i pro 15mm)	1) 15/16mm (vhodné i pro 15,16mm)	<b>19mm</b>

**Ověřte si údaje o přednastavených (továrních) parametrech na bočním štítku balení předních a zadních vodičů pásky. V případě potřeby jiného nastavení, nastavte přední vodič pásky a zadní vodič pásky, následujícím způsobem:**

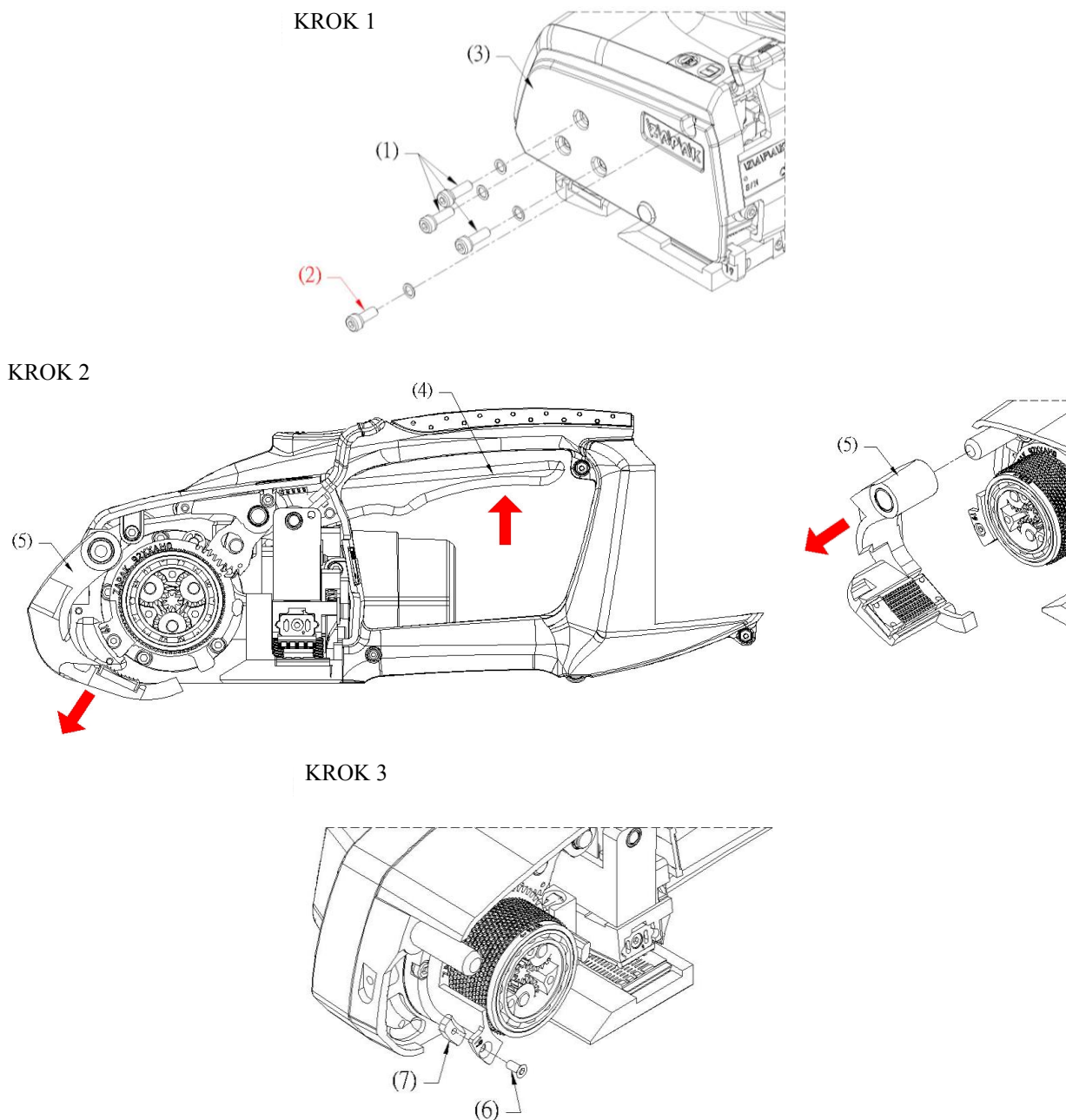
## 4.7.1 Úprava předního vodiče pásy

Pro úpravu předního vodiče pásy tak, aby odpovídal šířce pásy, postupujte podle OBRAZKU 7 a níže uvedených instrukcí.

Krok 1: Odšroubujte tři šrouby M4×0.7×12mm (1), 1 šroub M4×0.7×10mm (2), jak je znázorněno na Obrázku. Odejměte boční kryt (3).

Krok 2: Zvedněte provozní páku (4) a sundejte utahovací rameno (5).

Krok 3: Vyměňte jeden šroub M3×0.5×7mm (6) a přední vodič pásy (7) nahradte odpovídajícím podle šířky pásy.



OBRAZEK 7. Úprava předního vodiče pásy

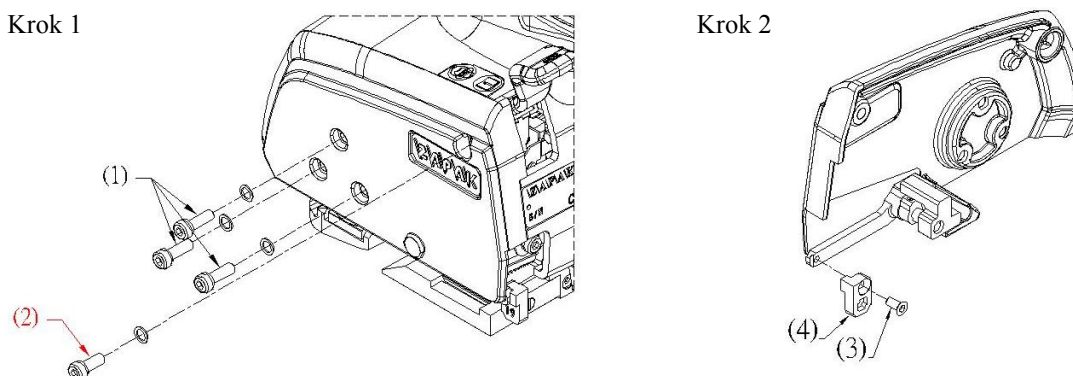
**POZNÁMKA:** U PÁSKOVAČE TYPU ZP97 JE OD VÝROBCE NAINSTALOVANÝ PŘEDNÍ VODIČ PÁSKY 19 mm PŘÍMO NA PŘÍSTROJ, NENÍ Tedy OBSAHEM BALENÍ.

## 4.7.2 Úprava zadního vodiče pásky

Pro úpravu zadního vodiče pásky tak, aby odpovídal šířce pásky, postupujte podle OBRÁZKU 8 a níže uvedených instrukcí.

Krok 1: Odšroubujte tři šrouby M4×0.7×12mm (1) a 1 šroub M4×0.7×10mm (2) podle uvedeného Obrázku.

Step 2: Vyjměte jeden šroub M3×0.5×7mm (3) a zadní vodič pásky (4) nahradte odpovídajícím podle šířky pásky.



OBRÁZEK 8. Úprava zadního vodiče pásky



**NEREZOVÝ ŠROUB M4× 0.7× 10mm (2) ZNÁZORNĚNÝ NA OBRÁZKU VÝŠE ODŠROUBUJTE A PŘIŠROBUJTE K BOČNÍMU KRYTU VŽDY ZVLÁŠTĚ PEČLIVĚ. CHYBNÁ NEBO NEÚPLNÁ MONTÁŽ A DEMONTÁŽ, PŘÍP. POUŽITÍ JINÉHO ŠROUBU MŮŽE VÉST K POŠKOZENÍ PŘÍSTROJE A ZNEPLATNĚNÍ ZÁRUKY.**



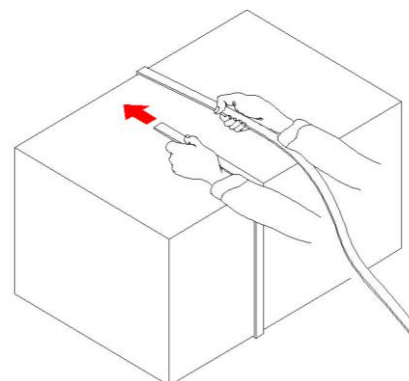
**V PŘÍPADĚ JAKÉKOLIV NEOBÝKLÉ SITUACE PUSŤTE OKAMŽITĚ PROVOZNÍ PÁKU, ČIMŽ ZASTAVÍTE PRÁCI PŘÍSTROJE. POTÉ VYJMĚTE BATERII. ZKONTAKTUJE SVÉHO PRODEJCE PRO BLIŽÍ INFORMACE, KONTROLU A PŘÍPADNOU OPRAVU.**

## 5. OBSLUHA A POUŽÍVÁNÍ

### 5.1 Páskování předmětu

Opáskujte předmět! **Přední část smyčky by měla být pod zbývající částí pásky.**

Rukou se pokuste dostatečně utáhnout smyčku. Levou rukou přidržujte konec překrývané části pásky (viz OBRÁZEK 9).

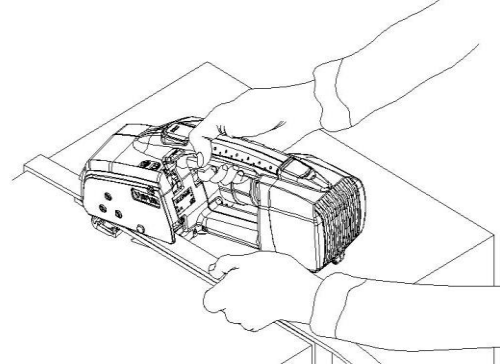


OBRÁZEK 9. Opáskování předmětu

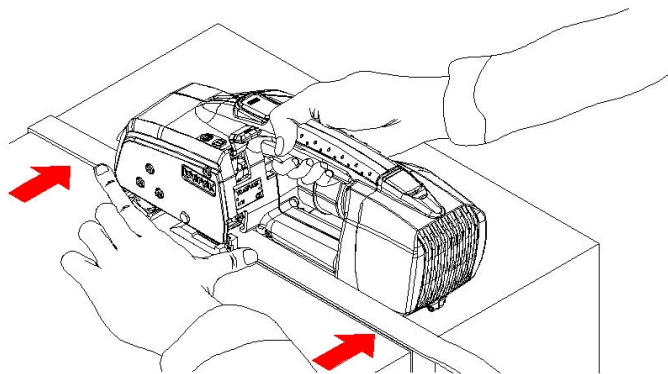
### 5.2 Vložení pásky do zatahovací štěrbin

Zvedněte provozní páku. Překrývající se část smyčky zasuňte co nejdále do zatahovací štěrbin (viz OBRÁZEK 10). **Rychlé vyrovnání pásky:** dvěma prsty levé ruky (palcem a ukazováčkem) zatlačte pásky co nejdále dovnitř (viz OBRÁZEK 11). Ujistěte se, že **konec pásky je vytažená z napínacího ramene ven, jinak páska nebude napnutá.**

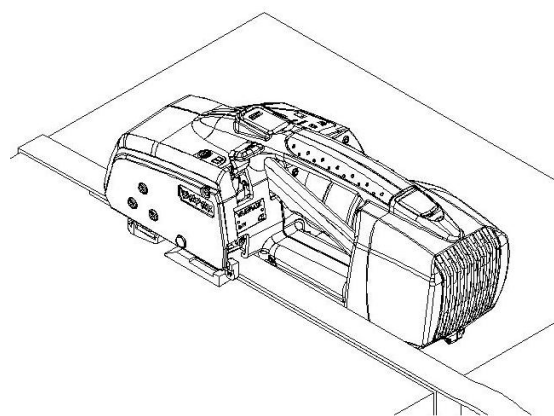
Uvolněte páku (viz OBRÁZEK 12).



OBRÁZEK 10. Vložení pásky



OBRÁZEK 11. Zatlačte pásky co nejdále dovnitř



OBRÁZEK 12. Uvolněte páku



**Přední ani zadní vodič pásky by neměly tlačit na pásky.** Jinak nebudou pásky utaženy nebo dojde k jejich poškrábání.

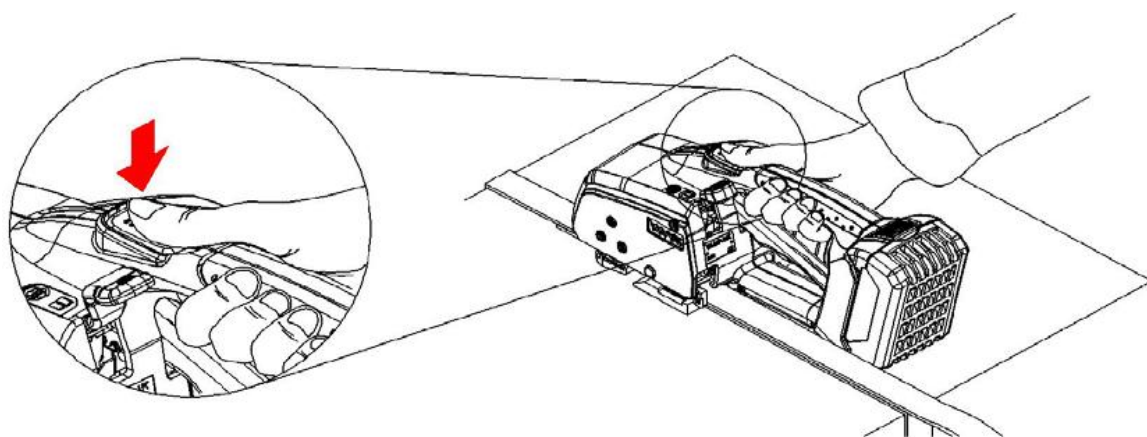
### 5.3 Utažení pásky

Pokud jsou všechny kontrolky vypnuty, stiskněte tlačítko utažení, aby se přístroj aktivoval. Postupujte podle oddílu 4.6 pro nastavení utažení a doby zatahování pásky.

Znovu stiskněte tlačítko utažení k napnutí pásky (OBRÁZEK 13). Páska bude utažena v závislosti na vybraném režimu:

- \* V režimu „MANUAL“: **palcem držte tlačítko utažení a neuvolňujte ho, dokud není proces utažení zcela dokončen. V režimu „MANUAL“ můžete pásku několikerým krátkým stisknutím tlačítka utažení dotáhnout. Vyhněte se však nadměrnému dotahování (viz 4.6.1).**
- \* V režimu „AUTO“: **jednou stiskněte tlačítko utažení a uvolněte. Utahování skončí samo při dosažení nastavené úrovně. V režimu „AUTO“ není možné dodatečné dotahování pásky. (viz 4.6.1).**

**Poznámka** Utahování skončí při dosažení nastavené úrovně. Pokud je dotahování již neúčinné, bylo dosaženo maximálního stupně utažení.



OBRÁZEK 13. Utažení pásky

**POZNÁMKA** \* Neuvolňujte provozní páku během utahování, pokud nechcete tento proces zastavit nebo přerušit.

- \* Poškrábaná páska může zanechat na páskovém podavači a zachycovačích nečistoty. Před dalším provozem musí být tyto díly vyčištěny. Pokud je nevyčistíte, bude k poškrábání pásky nebo malému utažení docházet i nadále. Postupujte podle oddílu 7. „Čištění nečistot z pásek“ a zároveň snižte nastavený stupeň utahování pásky, abyste předešli jejímu poškrábání a hromadění dalších nečistot.
- \* Při práci nenechávejte před přístrojem žádné předměty, které by mohly blokovat jeho pohyb.
- \* Rušivý vliv nebo překážka jako např. porušená páska může práci přístroje v průběhu utahování pásky přerušit ještě před dosažením nastaveného stupně. Případnou překážku odstraňte a v režimu „MANUAL“ dotáhněte pásku několikerým zmáčknutím tlačítka na utahování pásky. Nebo můžete uvolnit provozní páku a opakovat celý páskovací cyklus.

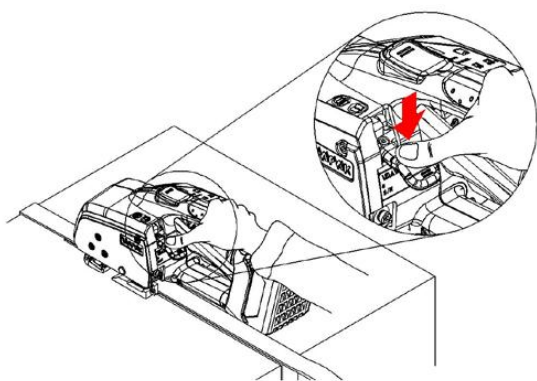
**POZNÁMKA** Pokud dojde k poškrábání pásky při jejím utahování, zkuste následující:

- 1) Snižte nastavenou sílu utažení pásky nebo použijte odolnější pásku. Před utahováním najděte optimální úroveň pro pásku, kterou používáte, zkouškou podle postupu popsaného v oddílu 4.6.1.
- 2) Pokud je poškrábaná vrchní páska, očistěte nečistoty (zbytky pásek) z páskového podavače.

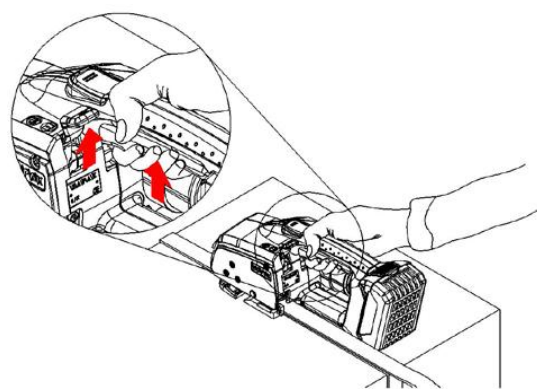
- 3) Pokud je poškrábaná spodní straně pásky, očistěte nečistoty (zbytky pásek) z páskových zachycovačů.
- 4) Ujistěte se, že přední ani zadní vodič pásky netlačí nebo jinak neomezuje pohyb pásky.
- 5) Ujistěte se, že jste seřídili přední i zadní vodič pásky tak, aby odpovídaly rozměrům pásky.
- 6) Přetrvávají-li škrábance na pásce, zkontrolujte, zda páskový podavač a/nebo zachycovače nejsou již opotřebovány nebo poškozeny. V případě nutnosti vyměňte poškozené díly.
- 7) Používejte kvalitní a odpovídající typy pásek. Vždy postupujte podle instrukcí dané součástí, pokud vyměňujete páskový podavač nebo zachycovače.

## 5.4 Zatavení pásky

Pro zahájení zatavení pásky zcela stlačte páčku zatavování (OBRÁZEK 14). Proces zatavování se automaticky zastaví po dosažení nastavené doby zatavování. Probíhající proces je doprovázen odpočtem vteřin na displeji a při dosažení „0“ se ozve krátký zvukový signál, který označuje skončení ochlazení sváru. Čím delší doba zatavování, tím delší doba následného chlazení. Současně s ukončením zatavení je páska rovněž uříznuta. Stlačte provozní páku, abyste mohli odejmout přístroj od pásky. Páčka zatavování sama vyskočí do pozice „VYPNUTO (OFF)“, jak je znázorněno na OBRÁZKU 15.



OBRÁZEK 14. Stlačením páčky zahájíte proces zatavení



OBRÁZEK 15. Stiskem provozní páky vyskočí páčka zatavování do pozice „VYPNUTO (OFF)“ sama.

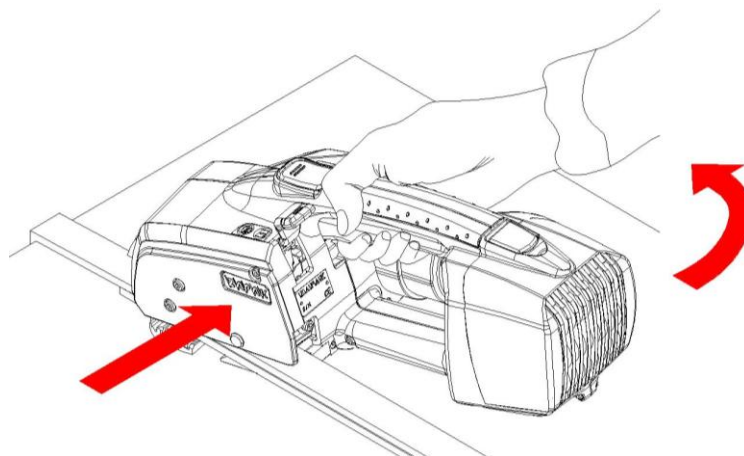


- \* Provozní páku nezvedejte dříve, než uslyšíte krátký zvukový signál po dokončení procesu chlazení. Při nedostatečném zchlazení hrozí roztržení sváru.
- \* Páčku zatavování stiskněte důrazně až na doraz dolů, nezastavujte v průběhu pohybu. Při trhaném stisku páčky hrozí nesoudržnost sváru.
- \* Tento přístroj má zabezpečení, které ho chrání před poškozením následkem náhodného sepnutí páčky utahování nebo zatavování pásky. I přesto, nezapínejte provozní páku nebo páčku zatavování lehkomyšlně nebo s cílem zkusit tato zabezpečení.
- \* Je-li spoj abnormálně velký, upravte nastavení podle oddílu 4.6.2 „REGULACE DOBY ZATAVOVÁNÍ“.
- \* Pokud je páčka zatavování uvolněná a vrací se zpátky během zatavování, pak ji během procesu přidržte nebo odešlete přístroj vašemu prodejci k opravě.



## 5.5 Vyjmutí pásky z přístroje

Zvedněte mírně provozní páku a zadní část přístroje a současně mírně zatlačte přístroj doprava a vyjměte pásku. Pokud je páska zatažena na max. úroveň, bude vyjmutí pásky z přístroje obtížnější. Jedná se ale o běžnou situaci. Zatlačte levou rukou na zadní část přístroje a odejmutí půjde snadněji.



OBRÁZEK 16. Odejmutí přístroje od pásky

## 6. ÚDRŽBA A SERVIS

- \* Pečlivě se seznamte s podmínkami záruky. Pro plné využití vašich záručních práv se ujistěte, že váš prodejce kompletně vyplnil a podepsal záruční list.
- \* V případě poškození přístroje zkontaktujte vašeho prodejce pro bližší informace nebo přístroj odešlete do výrobcem autorizovaného servisu. **Neprovádějte opravy sami. Tím byste mohli zneplatnit vaši záruku.**
- \* Pro čištění páskové štěrby, podavače, a spodní zatahovací svěrky používejte čistící kartáč. Pravidelné čištění zajistí správnou účinnost přístroje.
- \* Povrch páskovače čistěte pouze vlhkou tkaninou. Nikdy nepoužívejte žádné chemikálie, benzin, ředidla, terpentýn, látky na chemické čištění nebo kapaliny, které mohou poškodit plastový kryt přístroje. Zabraňte vniknutí kapaliny do páskovače a nikdy ho neponožte do žádné kapaliny.

### **UPOZORNĚNÍ**

**Udržujte přístroj mimo dosah magnetický polí a vody. Riskujete selhání přístroje a zneplatnění záruky.**

## 7. ČIŠTĚNÍ NEČISTOT Z PÁSEK

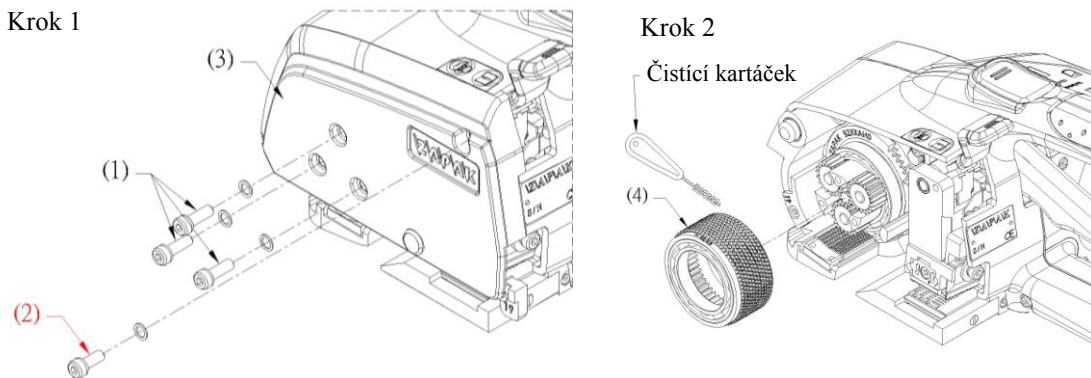
Poškrábaná páska může zanechat na páskovém podavači a zachycovačích nečistoty (zbytky pásky). Mohlo by dojít k poškrábání pásky nebo nedosažení nastavené úrovně utažení. **Před dalším provozem proto musí být tyto části vyčištěny.** Čistící kartáč je přiložen.

## 7.1 Čištění podavače

Pro vyčištění podavače postupujte podle OBRÁZKU 17 a níže uvedených instrukcí krok za krokem.

Krok 1: Odšroubujte 3 šrouby M4×0.7×12mm (1) a 1 šroub M4×0.7×10mm (2) a sundejte boční kryt (3).

Krok 2: Sundejte kolo podavače (4) a vyčistěte jej čistícím kartáčkem.



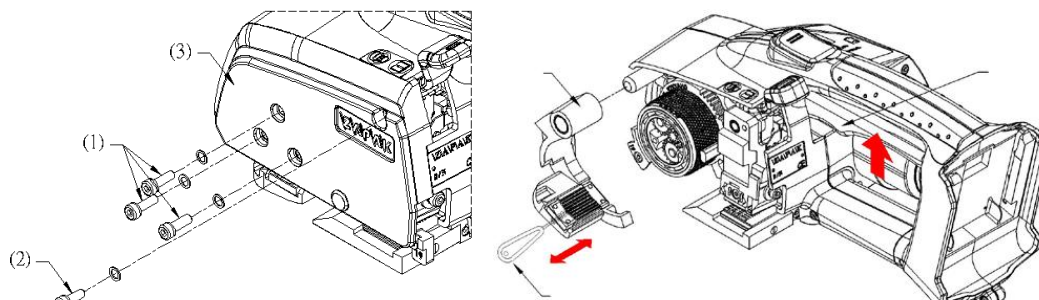
OBRÁZEK 17. Čištění kola podavače



**NEREZOVÝ ŠROUB M4× 0.7× 10mm (2) ZNÁZORNĚNÝ NA OBRÁZKU VÝŠE ODŠROUBUJTE A PŘIŠROBUJTE K BOČNÍMU KRYTU VŽDY ZVLÁŠTĚ PEČLIVĚ. CHYBNÁ NEBO NEÚPLNÁ MONTÁŽ A DEMONTÁŽ, PŘÍP. POUŽITÍ JINÉHO ŠROUBU MŮŽE VÉST K POŠKOZENÍ PŘÍSTROJE A ZNEPLATNĚNÍ ZÁRUKY.**

## 7.2 Čištění páskových zachycovačů

Zvedněte provozní páku a čistícím kartáčkem důkladně ve šterbině vyčistěte páskové zachycovače. Pro lepší výsledek postupujte podobně jako u kola podavače. Postup je znázorněn na OBRÁZKU 18.



OBRÁZEK 18 Čištění páskových zachycovačů

**POZNÁMKA:** Při čištění nečistot (zbytků pásky) z podavače a zachycovačů, postupujte JEMNĚ. Při použití nadměrné síly můžete dané součásti poškodit.



## 8. VÝMĚNA DÍLŮ PODLÉHAJÍCÍ OPOTŘEBENÍ



**Před údržbou nebo výměnou dílů vyjměte baterii z přístroje.**

Některé díly podléhající opotřebení může vyměnit sám uživatel bez toho, aniž by hrozilo porušení záruky (tyto díly jsou označeny \* v níže uvedené tabulce). **Na tyto díly podléhající opotřebení se nevztahuje záruka.**

### Seznam vyměnitelných dílů pro typ ZP93/ZP97

Číslo dílu	Popis	Poznámka
*9281	*Nůž na pásku PET / PP	*ZP93/ZP97
*9380	*Li-Ion baterie (18V/3.0Ah Li-Ion)	*ZP93/ZP97
*92/96-FW	*Podavač	*ZP93/ZP97
*92XX-4J	*Zachycovače	*ZP93
*97XX-4J	*Zachycovače	* ZP97
*92XX-4N	*Sestava spodních zachycovačů	*ZP93/ZP97
*26XX-12	*Čistící kartáček	*ZP93/ZP97
92XX-3N	Zatahovací sestava	ZP93/ZP97 ( <b>jen v autorizovaném servisu</b> )

Tento přístroj je vybaven díly podléhající opotřebení, které si může uživatel vyměnit sám (jsou označeny \* v tabulce výše), jsou to nože, baterie, páskový podavač, dolní páskové zachycovače, čistící kartáček atd. Pro každý z těchto dílů, kromě čistícího kartáčku a baterie, je k dispozici návod na jeho výměnu (poskytuje autorizovaný prodejce). Pokud je nutná oprava jiných než \* označených dílů, obraťte se na výrobce autorizovaného prodejce nebo riskujete zneplatnění záruky..

**POZNÁMKA:** Namažte pravidelně kolo podavače, zachycovače, a nůž antikoročním olejem (. Např WD-40), v případě, že nástroj není používán déle než týden nebo pracuje ve vlhkém prostředí.

## 9. PŘÍDAVNÉ VYBAVENÍ

### 9.1 Li-Ion baterie (součást č. 9380)

Doporučujeme zakoupit více baterií jako rezervu, pokud využíváte páskovače často. BOSCH Li-Ion baterie (9380) se hodí pouze do dobíječe typu BOSCH Li-Ion (součást č. 2382-XX, Bosch č.. AL1860) (Viz oddíl 3 „Bezpečnostní instrukce“ ohledně zásad na ochranu životního prostředí, recyklace baterie a bezpečnosti práce.)

9.2 - Dobíječe 2382-XX je vhodný pouze pro páskovače typu ZAPAK ZP93/ZP97. Viz oddíl 3 „Bezpečnostní instrukce“ ohledně zásad bezpečnosti práce a návodu používání.

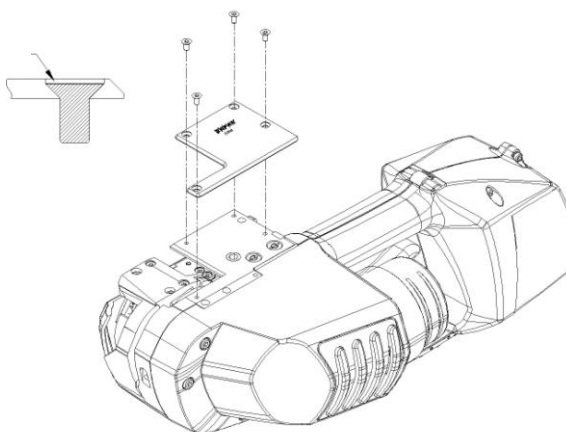
DÍL Č.	NAPĚTÍ	Odpovídající model	ZÁSTRČKA	OBLAST
2382-10	100V st.	ZP93/ZP97	2 ploché kolíky	Japonsko
2382-15	115V st.	ZP93/ZP97	2 ploché kolíky	USA, Kanada, Mexiko, S.Amerika, Taiwan
2382-23	230V st.	ZP93/ZP97	2 oblé kolíky	Evropa, Čína, Stř./J.Amerika
2382-25	240V st.	ZP93/ZP97	2 diagonální ploché kolíky	Austrálie, N.Z.

**Na dobíječ Bosch se vztahuje záruční program společnosti BOSCH, nikoliv záruka značky ZAPAK.**

### 9.3 Kryt (součást č. 9288)

Na přístroj může být přimontován kryt na ochranu spodní části přístroje před poškrábáním vlivem stání na hrubém povrchu (viz OBRÁZEK 19).

Šrouby musí být níže než povrch krytu



OBRÁZEK 19. Znázornění montáže krytu

### 9.4 Závěsný držák (Součást č. 9287)

Přístroj lze dovybavit závěsným držákem pro práci v pracovních boxech. Doporučujeme pracovat s pružinovým vyvažovačem o nosnosti min. 5 kg při zavěšení přístroje, z důvodu snížení provozní únavy materiálu. Bližší informace Vám poskytne autorizovaný prodejce.

## 10. ZÁRUKA

Ekobal s.r.o. poskytuje **na výrobek záruku v délce 12měsíců od data dodání. Žádný**

**z vyměnitelných dílů ani baterie Bosch nepodléhají záruce značky ZAPAK.** Na baterii se vztahuje záruka společnosti Bosch. V záležitostech údržby baterie se, prosíme, obraťte na místní servis společnosti Bosch.

## 11. SERVIS

Opravy v záruční a pozáruční době provádí dodavatele. Tento dodává i samostatné náhradní díly na základě objednávek spotřebitele.

Adresa dodavatele:



**EKOBAL spol. s r.o.**

Vídeňská 172

252 42 Jesenice u Prahy

Telefon: +420-234 144 111

Fax: +420-234 144 710, 777

e-mail: [mail@ekobal.cz](mailto:mail@ekobal.cz)

## **12. AUTORSKÁ PRÁVA**

Tento dokument je chráněný autorským právem společnosti Ekobal spol. s r.o. Všechna práva vyhrazena. Ekobal spol. s r.o. si ponechává právo zlepšovat výrobky popsané v této příručce kdykoliv a bez předchozího upozornění.

Žádná část této příručky nesmí být reprodukována, kopírována, překládána nebo přenášena v jakékoliv podobě nebo jakýmikoliv prostředky bez předchozího písemného povolení Pantech International Inc. Informace poskytnuté v této příručce by měly být přesné a spolehlivé. Nicméně, Pantech International Inc. nenesе žádnou odpovědnost za její použití, ani za žádné porušení práv třetí strany, které může vyplynout z jejího použití.