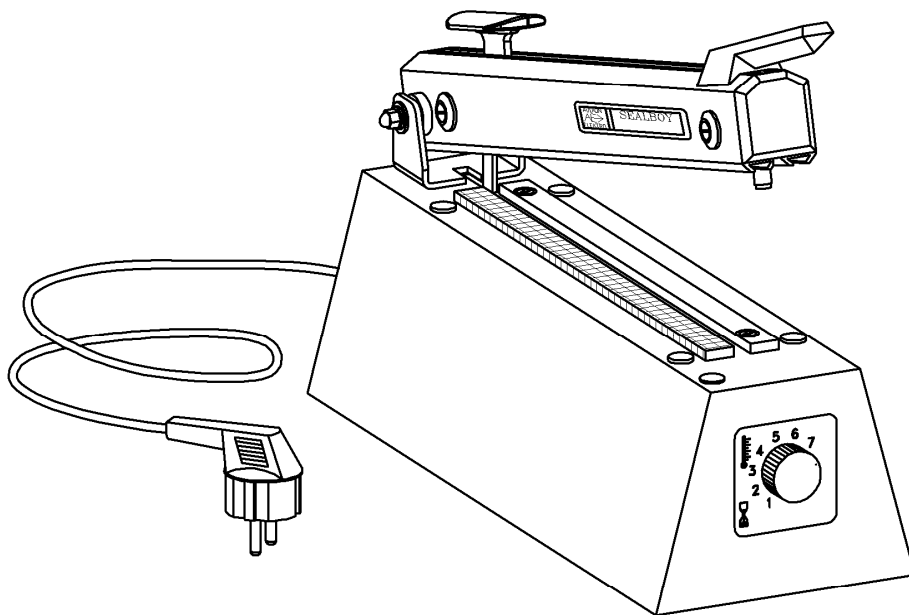




AUDION ELEKTRO®

SEALBOY

SB 321



**GEBRUIKSAANWIJZING / INSTRUCTIONS FOR USE / GEBRAUCHSANWEISUNG /
INSTRUCCIONES PARA EL USO / MODE D'EMPLOI / INSTRUZIONI PER L'USO / INSTRUÇÕES
PARA USO BRUGSANVISNING / BRUKSANVISNING / KÄYTTÖOHJEET**

NEDERLANDS

HANDLEIDING

1. Controleer of het voltage zoals aangegeven op de machine overeenkomt met de netspanning.
2. De juiste sealtijd wordt bepaald door de dikte van het te sealen materiaal. Maak eerst een proefseal met de regelknop op stand 4 of 5. Leg de verpakking met de te sealen zijde over de sealbalk en druk de arm geheel naar beneden. Gedurende de ingestelde sealtijd gaat het seallampje branden. Nadat het seallampje is uitgegaan de sealarm nog 1 - 2 seconden gesloten houden. Uiteraard heeft dunne folie een kortere sealtijd nodig (regelknop op stand 2 - 3) dan dikke folie (regelknop op stand 6 - 8). De ideale sealtijd is eenvoudig te vinden door een aantal proefseals te maken.
3. Om de overtollige folie af te snijden drukt u de rode meshouder boven op de arm in en beweegt deze, binnen de tijd dat de sealarm dicht gedrukt is, naar links en naar rechts (fig. 1).

Onderhoud:

BIJ ONDERHOUD AAN DE MACHINE ALTIJD EERST DE STEKKER UIT HET STOPKONTAKT HALEN !!

ONDERHOUD, REPARATIES EN/OF VERANDERINGEN AAN DE MACHINE MOGEN NIMMER DOOR ONBEVOEGDEN WORDEN UITGEVOERD !!

4. Is de PTFE bekleding van de sealbalk versleten en/of de sealdraad doorgebrand, dan moet deze worden vervangen. Draai de twee schroeven uit de sealbalk en trek de sealbalk uit het apparaat. Steek een nieuwe, of de gerepareerde, sealbalk in de daarvoor bestemde stekerbussen en zet de sealbalk weer vast met de twee schroeven. Let op dat de sealdraad, welke uit het midden op de sealbalk is gemonteerd, in gesloten stand precies onder het midden van het rubber ligt.

NOTE: Indien e.e.a. is doorgebrand controleer dan ook het siliconenrubber in de aandrukarm. Als dit ingebrand is dient ook dit vervangen te worden.

5. Is het mesje bot geworden of beschadigd, dan kan het, door de rode meshouder op de arm ingedrukt te houden, met een tangetje, uit de houder worden getrokken en door een nieuw mesje worden vervangen (fig. 2).

ENGLISH

MANUAL

1. Ensure that the voltage shown on the machine corresponds with your mains supply.
2. The sealing time will vary according to the thickness of the material to seal. Make a trial seal by turning the adjusting knob to position 4 or 5, place the material over the sealing bar and press the arm down. During the sealing time the pilot light will be lit. When the light turns off, keep the arm down for 1 - 2 seconds (cooling time). In case the seal is not good increase or decrease the sealing period. Thin film needs a short sealing period (control knob set at 2-4), thicker film a longer period (set at 6 - 8).
3. The film can be cut by pushing the red knife holder down and moving it along the arm whilst the arm is pressed down (fig. 1).

Maintenance:

FOR ANY MAINTENANCE ON THE MACHINE, ALWAYS SWITCH OFF THE MACHINE BY TAKING THE PLUG OUT OF THE SOCKET.

MAINTENANCE, REPAIR AND/OR CHANGES OF THE MACHINE SHOULD BE EXECUTED BY QUALIFIED PEOPLE ONLY.

4. When the PTFE cover on the sealing bar has become burnt or worn, it should be replaced. Unscrew the sealing bar and lift both ends at the same time. Replace the new sealing bar, or the repaired one, in the machine and fix it with the screws. Take care that the seal wire, which has been mounted excentrically on the sealbar, is exactly in the middle of the rubber when the sealing arm is in a closed position.

NOTE: If the PTFE has been burnt, it can be that the silicone rubber has also been burnt. Please check and replace if necessary.

5. A worn knife can be replaced by simply pushing down the red knife holder, pull out the old knife and replace it by a new one. It is recommended that pliers are used (fig. 2).

DEUTSCH

GEBRAUCHSANWEISUNG

1. Prüfen Sie die Netzspannung.
2. Die richtige Schweißzeit wird durch die Folienstärke bestimmt. Um eine Probeschweißung zu machen, wird der Zeitregelknopf auf 5 gestellt. Der Beutel wird zwischen die beiden Schweißbalken gelegt, nun schließen Sie den Oberarm. Während des Schweißvorgangs leuchtet die Kontroll-Leuchte. Wenn sich die Leuchte abschaltet, den Arm 1 - 2 Sekunden herunterdrücken (Kühlzeit). Probeschweißungen ergeben, welche Zeit für eine gute Schweißnaht erforderlich ist.
3. Durch herunterdrücken und verschieben des Messerschlittens nach links und nach rechts, während des Schweiß- und Kühlvorgangs, kann die überschüssige Folie abgeschnitten werden (fig 1).

Pflege des Gerätes:

FÜR WARTUNGS- UND REPARATURARBEITEN UNBEDINGT GERÄT ABSCHALTEN UND NETZSTECKER ZIEHEN !!

INSTANDHALTUNG, REPARATUREN UND ÄNDERUNGEN DER GERÄTE DÜRFEN NUR DURCH QUALIFIZIERTE FACHLEUTE DURCHGEFÜHRT WERDEN.

4. Wenn der PTFE-Bezug und/oder das Schweißband der Schweißelektrode verbrennt oder abgenutzt ist, soll man diese erneuern. Die beiden Schrauben an den Enden der Schweißelektrode lösen und die Schweißelektrode nach oben herausziehen. Stecken Sie eine neue, oder überholte, Schweißelektrode in die Steckerhülse und schrauben Sie die Schweißelektrode mit den Schrauben fest. Achten Sie darauf, daß die Schweißelektrode richtig montiert ist, weil das Schweißband auf der Schweißelektrode nicht mittig montiert ist.

ACHTUNG: Wenn das PTFE verbrannt ist, könnte es sein, daß der Silikonstreifen auch verbrannt ist. Bitte kontrollieren Sie dies und entfernen Sie es wenn nötig.

5. Ist das Messer stumpf oder beschädigt, so kann man durch eindrücken des Messerschlittens das Messer aus der Halterung mit einer Zange entnehmen und ein neues Messer einsetzen (fig. 2).

ESPAÑOL

INSTRUCCIONES PARA EL USO

1. Comprobar la tensión de la red.
2. El tiempo de soldadura necesario es función del espesor del polietileno. Para realizar pruebas de soldadura, colocar los botones de regulación situados a la izquierda de la máquina en la posición 4 ó 5, colocar el polietileno a soldar sobre la barra selladora y presionar después el brazo hacia abajo. Durante el tiempo de soldadura, el piloto estará encendido, Cuando la luz se apague, mantenga el brazo presionado durante 1 - 2 segundos (tiempo de enfriamiento). Un material fino necesita un tiempo de soldadura más breve (botón sobre posición 2 ó 4). Un material espeso, un tiempo de soldadura más largo (botón en posición 6 ó 8). Después de algunos ensayos, se puede determinar el tiempo mínimo necesario para obtener una buena soldadura.
3. Para cortar, se aprieta el botón rojo en la parte superior del brazo, y se mueve rápidamente la cuchilla hacia la izquierda o hacia la derecha cuando el brazo está colocado sobre la barra selladora (fig. 1).

Mantenimiento:

PARA CUALQUIER OPERACIÓN DE MANTENIMIENTO DESENCHUFAR DE LA RED.

EL MANTENIMIENTO, REPARACIÓN Y CAMBIOS EN LA MÁQUINA, DEBEN ESTAR HECHOS POR PERSONAS CUALIFICADAS.

4. Cuando se queme o se desgaste el PTFE, debe cambiarse, sacar la barra selladora de la máquina y colocar otra. El PTFE está sujeto al borde inferior de la barra soldadora por medio de una cinta adhesiva.

NOTE: Cuando el PTFE se ha quemado, tiene que verificar si la cinta de silicona se ha quemado también. En caso afirmativo, debe reemplazarse.

5. Cuando la cuchilla está rota o deteriorada, se puede, apretando el botón rojo en la parte superior del brazo, sacar la cuchilla con unas pinzas y se sustituye por otra cuchilla (fig. 2).

FRANÇAIS

MODE D'EMPLOI

1. Contrôler le voltage et brancher la machine.
2. Le temps de soudure est fonction de l'épaisseur du film à souder. Faites un essai en positionnant le bouton du temps de soudure en position 4 - 5, placer alors le film à souder sur la barre de soudure et appuyer à fond sur le bras. Pendant le temps de soudure, le voyant sera allumé. Quand il s'éteindra, maintenez le bras durant 1 - 2 secondes (temps de refroidissement). Un matériel fin nécessite un temps de soudure court (2 - 4) et un matériel épais un temps plus long (6 - 8).
3. Si nécessaire, on peut couper la partie au dessus de la soudure à l'aide du couteau pressant le bouton rouge et en le faisant passer d'un côté à l'autre du bras, lorsque celui-ci est abaissé (pendant la soudure). (fig. 1).

Entretien:

POUR TOUTE MAINTENANCE DE LA MACHINE IL FAUT, AU PRÉALABLE, LA DEBRANCHER DE SON ALIMENTATION ELECTRIQUE.

LA MAINTENANCE, LES REPARATIONS OU LES MODIFICATIONS, DOIVENT ÊTRE RÉALISÉES PAR DES PERSONNES QUALIFIÉES SEULEMENT.

4. Le remplacement du revêtement PTFE de la barre de soudure, lorsqu'il est brûlé ou usé, s'effectue en dégageant la barre au moyen des vis fixées aux extrémités. Le PTFE est fixé à la partie inférieure de la barre de soudure au moyen d'un ruban adhésif et peut donc être aisément remplacé.

NOTE: Si le PTFE est brûlé, contrôler le caoutchouc et le remplacer si nécessaire.

5. Si le couteau est usé ou abîmé, on peut l'extraire de son support en pressant le bouton et en même temps le tirant à l'aide d'une pince. Agir de façon similaire pour le remplacer (fig. 2).

ITALIANO

ISTRUZIONI PER L'USO

1. Controllare che il voltaggio sia esatto.
2. Il tempo di saldatura varia a seconda dello spessore del materiale da saldare. Fare una prova di saldatura posizionando il potenziometro sulla posizione 4 o 5. posizionando il materiale sopra la barra saldante e spingendo a fondo la barra. Durante il tempo di saldatura la spia è accesa. Quando si spegne, tenere premuto il braccio per 1 o 2 secondi (tempo di raffreddamento). Un materiale sottile necessita di un breve tempo di saldatura (2 - 4) e un materiale di elevato spessore di un tempo più lungo (6 - 8).
3. La pellicola può essere tagliata premendo il tagliatore e facendolo scorrere lungo la barra mentre la suddetta è chiusa durante la saldatura.

Manntenzione:

STACCARE SEMPRE LA SPINA DI ALIMENTAZIONE PRIMA DI QUALSIASI INTERVENTO DI MANUTENZIONE O PULIZIA DELLA MACCHINA

LA MANUTENZIONE DEVE ESSERE EFFEITUATA SOLO DA PERSONALE QUALIFICATO.

4. Quando la copertura di PTFE sulla barra saldante risulta corrosa o usurata, deve essere sostituita. Svitare la barra saldante e sollevare entrambe le estremità contemporaneamente. Sostituire con la nuova barra saldante, o con quella riparata e fissare le viti. Fare attenzione che la resistenza, che è stata montata eccentrica sulla barra, si trovi nel centro della gomma quando la barra superiore è chiusa. La copertura di PTFE è fissata sopra la barra saldante da un nastro adesivo ed è quindi semplice la sua sostituzione.

N.B.: Se il PTFE è bruciato, può darsi che anche la gomma al silicone lo sia. Si prega di controllare e sostituirli se necessario.

5. La lama usurata può essere sostituita semplicemente premendo il portalame, estraendo la vecchia lama e inserendone una nuova. E' consigliabile usare pinze (fig. 2).

PORTUGU

INSTRUÇÕES PARA USO

1. Verifique se a voltagem da máquina corresponde á mesma voltagem da sua fonte de de alimentação eléctrica (Tomada).
2. O tempo de soldagem varia de acordo com a espessura do "plástico" a soldar. Faça um teste de soldagem pondo o botão de controle do tempo de soldagem no ponto 4 ou 5. Coloque o material sobre a barra de soldagem e carregue no braço da máquina manualmente. Durante o tempo de selagem a luz piloto acender-se-á. Quando a luz se apagar, mantenha o braço em baixo por 1 ou 2 segundos (tempo de arrefecimento). No caso de a soldagem não se apresentar eficiente diminua ou aumente o tempo de soldagem conforme achar necessário. O "plástico" de espessura mais "fina" necessita de pouco tempo de soldagem (O botão de controle deve ser colocado no ponto 2 - 4) e o "plástico" de espessura mais "grossa" necessita de um periodo mais longo (ponto 6 - 8).
3. O "plástico" pode ser cortado fazendo deslizar a lâmina de corte ao longo do "braço" da máquina enquanto este está sendo pressionado para baixo (Figura 1).

Manutenção:

PARA QUALQUER OPERAÇÃO DE MANUTENÇÃO DESLIGUE SEMPRE A MÁQUINA RETIRANDO A FICHA DA TOMADA.

TODAS AS OPERAÇÕES DE MANUTENÇÃO DEVERÃO SER EXECUTADAS POR PESSOAL QUALIFICADO.

4. Quando a cobertura de tela de "PTFE" na barra de soldagem estiver queimada ou gasta necessita de ser substituída. Levante os dois lados da barra de soldagem ao mesmo tempo. Substitua por uma nova barra de soldagem ou repare a barra usada com nova tela e verifique se a resistência de soldagem se encontra exactamente em contacto com o meio da borracha de silicone quando o braço da máquina está pressionado para baixo.

NOTA: Se a tela se queimou provavelmente a borracha de silicone que está por cima da barra também. Verifique e substitua-a se for necessário.

5. Quando a lâmina deixar de cortar pode ser substituída, empurrando a lâmina retira-se introduzindo deops uma nova (recomenda se o uso de uma pinça fig. 2).

DANSK

BRUGSANVISNING

1. Kontrollér at den på maskinen angivne strømtilslutning stemmer overens med kontakten.
2. Svejsetiden er afhængig af folietykkelsen. Prøv derfor at lave nogle prøvesvejsninger, hvor potentiometeret på siden af maskinen står på 4 - 5. Læg folien på svejsebarren og tryk armen ned manuelt. Under svejsningen vil en kontrollampe lyse. Når lampen slukker beholdes presset på filmen i 1 - 2 sekunder (køletid). Er svejsningen ikke tilfredsstillende, kan potentiometeret justeres og ny svejsning kan foretages. Tynd folie kan svejses (ved 2 - 4), tykkere folie (ved 6 - 8).
3. Overskæring af folien sker ved at trykke knivholderen ned og føre denne på tværs af kæben under svejse- og køletiden. (fig 1)

Vedligeholdelse:

VED VEDLIGEHOLDELSE AF MASKINEN SKAL STRØMMEN ALTID AFBRYDES.

REPARATION M.V. BØR KUN FORETAGES AF KVALIFICERET PERSONALE.

4. Når PTFE stykket over svejsetråden er slidt (mørkebrunt) eller ødelagt, bør dette skiftes. Løsn skruerne på siderne af svejsebarren og løft denne i begge sider på een gang. Montér en ny svejsebarre, eller den gamle med nye dele, og montér den på maskinen. Vær opmærksom på at svejsetråden skal ligge i center af trykket fra silicnelisten, når svejsekæben er lukket.
- NB! Ved udskiftning af over PTFE bør silicnelisten ligeledes checkes og om nødvendigt udskiftes.
5. Når kniven er slidt eller knækket kan denne udskiftes ved at trykke knivholderen ned, hive kniven ud og isætte en ny. Det kan anbefales evt. at benytte en flattang. (fig 2).

SVENSKA

BRUKSANVISNING

1. Kontrollera nätspänningen och sätt i kabeln.
2. En korrekt svetsetid är beroende av tjockleken samt kvalitén på folien. Gör en försökssvets med tidratten i läge 4 - 5. Lagg plasten över svetsbacken och pressa ned mottrycksarmen. Under svets tiden lyser lampan. När lampan slocknat skall armen hållas nere ytterligare 1 - 2 sekunder för att kyla fogen. Prova ut den lämpligaste inställningen genom att försöka slita upp den svetsada påsen. Själva plasten skall börja "ge sig" innan själva svetsfogen brister - Då har du rätt inställd tid. Skulle plasten nästintill smälta (fagen blir bubblig istället för plan) skall du sänka tiden något. Tunnare folie (ca 0,03) behöver kortare tid ca 2 - 4, tjockare (ca 0,08) ca 6 - 8, tjocklek därmellan runt 5 (detta gäller tranp. PE-folie).
3. Vid avskärning: Pressa ned knivhållaren och för knivsläden snabbt över folien under tiden armen är i nedpressat läge (fig.1).

Underhåll:

OBS: STÅNG ALLTID AV MASKINEN GENOM ATT DRA UR KONTAKTEN INNAN DU BÖRJAR.

VID BEHOV AV REPARATION BÖR DETTA UTFÖRAS AV EN SERVICETEKNIKER

4. Förslitning på svetsback - När PTFE skyddet (glasfiberväven) över svetsbandet börjar bli bränt lossa de yttre fästskruvarna och lyft hela svetsbacken rakt upp genom att ta tag i ytterkanterna på backen. Riv loss det gamla PTFE et och innan du sätter på nytt kolla så att inte även svetsbandet blivit bränt. Om så är fallet bytes både PTFE väven under svetsbandet, svetsbandet och det övre zonen PTFE et ut. Normalt räcker det att byta det sistnämnda. Förslitning mottrycksback- En bränd silikonlist utbytes genom att dra den ur spåret och träin en ny.
5. Förslitning avskärning - Ett slött knivblad utbytes genom att pressa ned den röda knivhållaren och dra ut knivbladet rakt ned (lämpligen med hjälp av en tång) och trycka in ett nytt emellan den fjädringsbelastade plåten i knivsläden (fig.2).

NORSK

BRUKSANVISNING

1. Kontroller at den elektriske spenningen som står på apparatet stemmer overens med nettspenningen.
2. Sveisetiden vil avhenge av foliens tykkelse og kvalitet. Gjør en prøvesveis med innstillingsknappen (e) på ca. 4 eller 5. Plasser posen over sveiseelementet og press sveisearmen ned. Under sveisingen vil en indikatorlampe lyse. Når indikatorlampen slukker, skal sveisearmen holdes nede i ytterligere 1 - 2 sek. (kjøletid). Dersom sveisen ikke er god, må sveisetiden økes eller senkes inntil sveisesømmen er tilfredsstillende. (Den korteste sveisetid som gir tilfredsstillende sveis, gir også den sterkeste sveisesøm). Tynn folie trenger kort sveisetid (innstillingsknappen på 2 - 4), tykkere folie noe lenger tid (ca. 6 - 8).
3. Folien kan kuttes ved å trykke den røde knivholderen på sveisearmen ned og samtidig skyve den til den andre siden av armen, mens denne er nede (fig. 1).

Vedlikehold:

FØR DET SKAL GJØRES VEDLIKEHOLD ELLER REPARASJONER PÅ MASKINEN MÅ APPARATET SLÅS AV OG APPARATLEDNINGEN TAS UT AV KONTAKTEN.

VEDLIKEHOLD OG REPARASJONER SKAL BARE GJØRES AV KVALIFISERTE FAGFOLK.

4. Når PTFE duken over sveiseelementet blir brent eller slitt skal den skiftes. Skru sveiseelementet løs og løft begge endene samtidig opp. Monter et nytt eller overhelt element som skrur fast. Vær oppmerksom på at hetebåndet er montert eksentrisk på sveiseelementet. PÅSE derfor at hetebåndet ligger midt under silicongummilisten, og at kniven ikke berører elementet når sveisearmen er lukket.

NB!!: Dersom PTFE duken over hetebåndet er brent, vil sansynligvis silicongummilisten på sveisearmen også være brent. Kontroller og bytt hvis nødvendig.

5. En slitt kniv skiftes enkelt ved å trykke ned den røde knivholderen, dra ut den gamle kniven og skyv inn en ny. Kniven er meget skarp og det anbefales derfor å holde kniven med en tang (fig. 2).

SUOMENKIELINEN

KÄYTTÖHJEET

1. Varmista, että koneen jännite vastaa virtalähteen jännitettä.
2. Saumausaika vaihtelee saumattavan materiaalin paksuuden mukaan. Tee koesaumauksia asettamalla laitteen vasemmalla puolella oleva nappi(-t) adentoon 4 tai 5 ja asettamalla saumatava tuole saumauskiskon päälle sekä painamalla saumausrima alas. Saumauksen aikana merkkivalo palaa. Kun merkkivalo sammua, pidä varsi alhaalla vielä 1 - 2 sekunttia (jäähdytysaika). Jos saumaus ei onnistunut lisää tai vähennä saumausaikaa. Ohut kalvo vaatii lyhyen saumausajan (säätönäpin asento 2 - 4) ja vastaavasti paksumpi kalvo pitemmän saumausajan (säätönäpin asento 6 - 8).
3. Kalvo voidaan leikata painamalla veitsenpidike alas ja kuljettamalla veitsi pitkin leukaa (kuva 1.)

Huolto:

HUOLTAESSASI LAITETTA IRROTA AINA PISTOTULPPA PISTORASIATIA

4. Kun saumausriman päällä oleva PTFE kangas on palanut tai kulunut, se on syytä vaihtaa. Ruuvaa auki saumausalusta nosta se ylös molemmista päistää samaan aikaan. Aseta korjattu tai uusi saumausalusta laitteeseen ja kiinnitä se ruuveilla. Huolehdi, että keskeisesti saumausalustaan asennettu vastuslanka osuu yläleuan kumiin keskeisesti kun leuka on painettu alas.

HUOMAA: Jos PTFE on palanut saattaa myös yläleuan silikonikumi olla palanut. Tarkista myös silikonikumun kunto ja vaihda se tarvittaessa.

5. Kulunut veitsi voidaan yksinkertaisesti vaihtaa painamalla punainen veitsenpidike alas sekä vetämällä kulunut veitsi ulos ja asettamalla uusi tilalle. Pihtien käyttöä suositellaan (kuva 2).

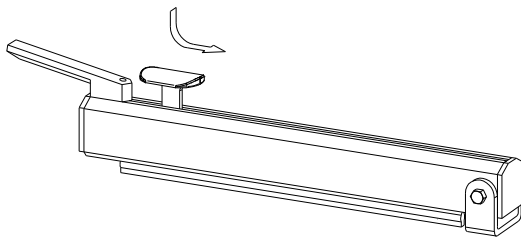


Fig1

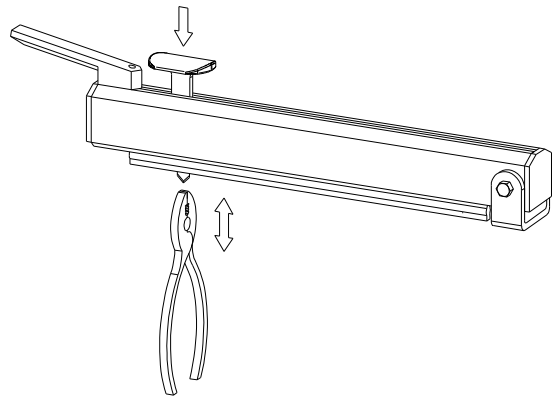


Fig2

Reserve onderdelen

Sealbalk (compleet)	134-03001-90
Strook siliconenrubber	540309
Mesjes (per 5 stuks)	049003
Zekeringen 6.3A (20x5)	052011
Zekeringen 8A (20x5)	052003
Zekeringen 16A (32x6.3)	052022

Spare parts

Sealing bar (complete)	134-03001-90
Strip silicone rubber	540309
Knives (per 5 pieces)	049003
Fuses 6.3A (20x5)	052011
Fuses 8A (20x5)	052003
Fuses 16A (32x6.3)	052022

Ersatzteile

Schweisselektrode (komplet)	134-03001-90
Silikone streifen	540309
Messer (5 Stück)	049003
Sicherungen 6.3A (20x5)	052011
Sicherungen 8A (20x5)	052003
Sicherungen 16A (32x6.3)	052022

Partes de repuesto

Barre soldadora (completa)	134-03001-90
Cinta de silocona	540309
Cuchillo (por 5 piezas)	049003
Fusibles 6.3A (20x5)	052011
Fusibles 8A (20x5)	052003
Fusibles 16A (32x6.3)	052022

Pieces detachees

Barre de soudure (complète)	134-03001-90
Bande caoutchouc siliconé	540309
Couteaux (5 pièces)	049003
Fusible 6.3A (20x5)	052011
Fusible 8A (20x5)	052003
Fusible 16A (32x6.3)	052022

Ricamba

Barra saldante (completa)	134-03001-90
Gomma al silicone	540309
Lame (conf. 5 pezzi)	049003
Fusibili 6.3A (20x5)	052011
Fusibili 8A (20x5)	052003
Fusibili 16A (32x6.3)	052022

Acessórios

Barra de soldagem	134-03001-90
Borracha de silicone	540309
Lâminas (5)	049003
Fusíveis 6.3A (20x5)	052011
Fusíveis 8A (20x5)	052003
Fusíveis 16A (32x6.3)	052022

Reservelele

Svejsebarre (komplet)	134-03001-90
Siliconegummi	540309
Kniv (5 stk.)	049003
Sikring 6.3A (20x5)	052011
Sikring 8A (20x5)	052003
Sikring 16A (32x6.3)	052022

Förslitningsdelar

Svetsback (kpl.)	134-03001-90
Silikonummi	540309
Knivblad (5)	049003
Säkringar 6.3A (20x5)	052011
Säkringar 8A (20x5)	052003
Säkringar 16A (32x6.3)	052022

Reserveleler

Sveiseelement (kompl.)	134-03001-90
Silicongummi	540309
Kniver (5 stk.)	049003
Sikring 6.3A (20x5)	052011
Sikring 8A (20x5)	052003
Sikring 16A (32x6.3)	052022

Varaosat

Saumausalusta	134-03001-90
Silikonikumprofiili	540309
Veitsiä (5 kaistaa)	049003
Sulakkeet 6.3A (20x5)	052011
Zekeringen 8A (20x5)	052003
Sulakkeet 16A (32x6.3)	052022

Sealbalk / Sealing bar / Schweisselektrode / Barra de soldadura / Barra saldante / Barra de soldagem / Svejsebarra / Svetsback / Sveiseelement / Saumausalusta

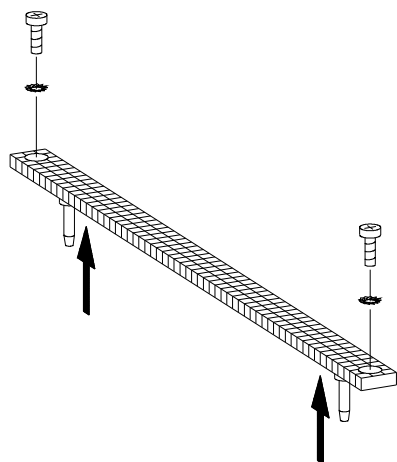


Fig.3

Accessoires - Accessoires - Zubehör - Accessoires - Accesorios - Accessori - Acessorios - Tillbehör - Tilbehør - Utstyr - Lisälaitteet
Voor - For - Für - Para - Pour - Per - Til - Till : Sealboj 321

RL 321:

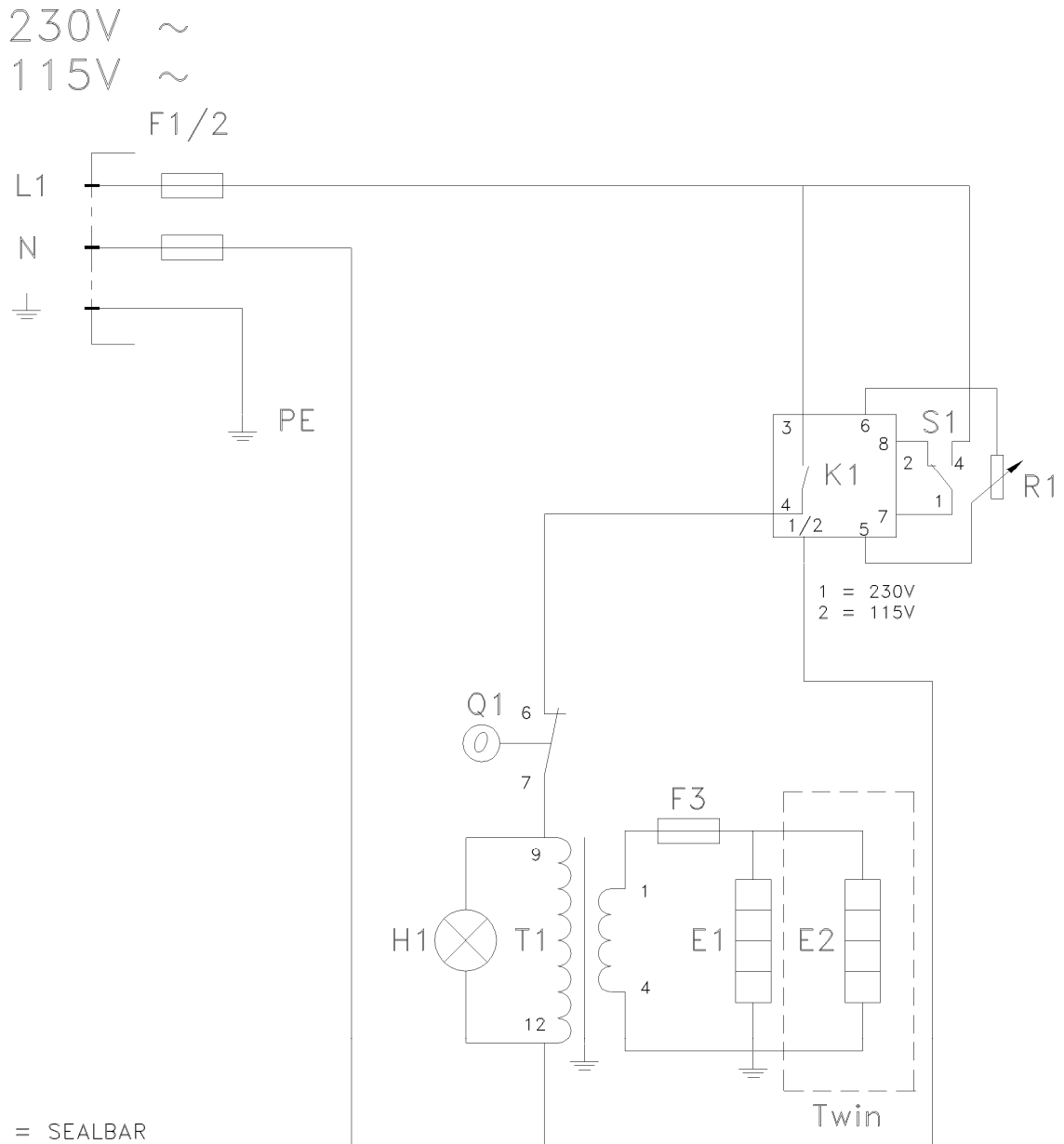
Folie-afroller, bij gebruik van rollen verpakkingsmateriaal
Film unrolling device, for every user of rolls of packaging film
Folien-Abroller, ist unentbehrlich wenn Sie mit Folienrollen arbeiten
Dérouleur de gaine, est indispensable lorsque la gaine est utilisée
Aparato desenrollador
Portabobine

Desenrolador do filme
Rolloflux (afrolningsapparat)
Folierullhållare vid förpackning från film på rulle
Folierullholder
Rullapari muoviletkun käyttäjille

OT 235 SBM:

Oplegtafel ter ondersteuning van verpakkingen
Worktable for the support of packagings
Anstecktisch zur Unterstützung von Packungen
Tableau de travail pour soutenir des sachets
Mesa de trabaja
Piano appoggio sacchetti

Mesa de trabalho
Arbejdsbord
Arbetsbord/skiva vid behov av horisontellt stöd för din produkt
Arbeitsplate
Tyotaso pakkausten asettamisen helpottamiseksi

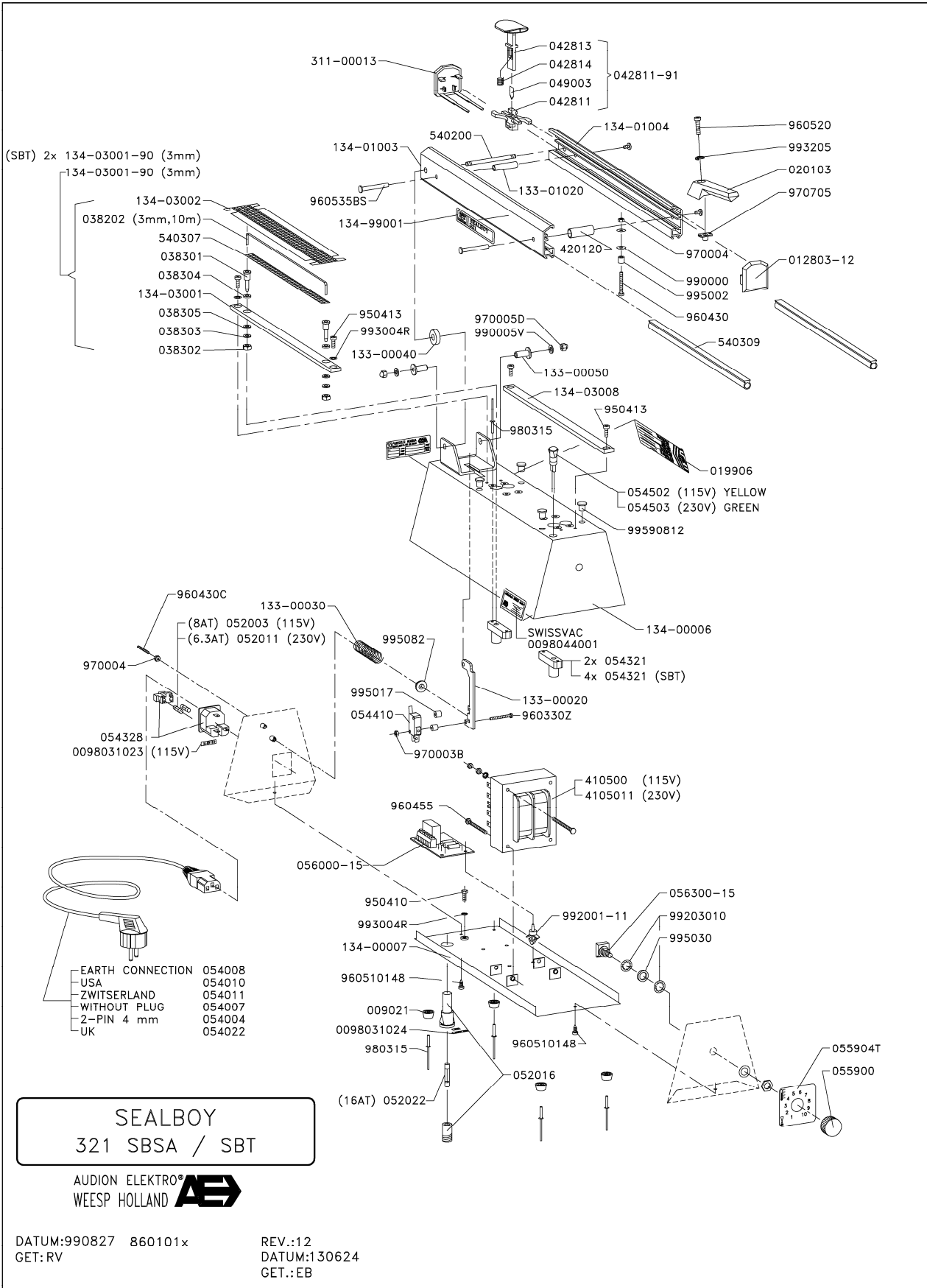


E1/2 = SEALBAR
 F1/2 = MAIN FUSE
 F3 = FUSE SEALCIRCUIT
 H1 = PILOT LIGHT
 K1 = SEALTIMER
 Q1 = THERMAL LIMIT SWITCH
 R1 = POTENTIOMETER SEALING TIME
 S1 = SWITCH SEALTIMER
 T1 = SEAL TRANSFORMER

	115V	230V
	SBSA/SBT	SBSA/SBT
F1/2	8A T	6.3A T
F3	16A T	16A T

opm:	datum: 990226	schaal:	aantal:	programma:	revisie	getekend	datum
DWO: 00-035	formaat: A4	controle:	toleranties:		02	YK	000922
projectie:	getekend: AB	materiaal:			01	APH	990817
AUDION ELEKTRO® WEESP, HOLLAND	benaming:	Sealboy 236/321 timer			code:	133-05000	

This publication, or parts thereof, may not be reproduced in any form, by any method, for any purpose.



To discard the machine

In accordance with the directive 2002/96/CE, the logo below indicates that the equipment concerned is not to be disposed of as ordinary waste at the end of its useable life.

The equipment is to be delivered to a suitable depot that will dispose of the equipment in a proper way in accordance with the legislation on this subject, or to the supplier of new equipment in case of replacement.

The owner of the equipment is responsible for proper disposal of the equipment.

For further information we advise you to contact your local waste facility.



Appropriate disposal of Waste of Electric and Electronic Equipment prevents unnecessary pollution of the environment and negative influence on general health.

Conditions of guarantee

Liability

1. We exclude any liability as far as it has not been arranged by law.
2. Our liability will never exceed the amount of order.
3. Subject to the general valid regulations of the law, we are not obliged to any compensation of damage of which kind ever, directly or indirectly, under which company damage, to movables and immovables or to persons, both to the opposite party as to third persons.
4. In no way we are liable for damage arisen from or caused by the supplied or by the unsuitability of this for the purpose for which the opposite party has purchased the machine.

Guarantee

1. With due observance of the restrictions stated hereafter, we allow 12 months of guarantee to the products supplied by us. This guarantee is restricted to the occurring manufacture errors and does not imply interruptions caused by any form of wear spare parts subject to use.
2. To spare parts or enclosures obtained from third persons we do not give longer guarantee than this third supplier does.
3. Guarantee expires if the opposite party and/or third parties associated make improper use of the supplied.
4. Guarantee also expires if the opposite party and/or third parties associated execute activities and/or modifications to the supplied.
5. In case we replace spare parts to fulfill our guarantee engagement, the spare parts replaced become property of AUDION ELEKTRO B.V.
6. In case the opposite party does not come up completely, partially or does not come up in time to the obligations arisen from the closed engagement between the parties, we are not obliged to guarantee as long as the situation continues.



EG-VERKLARING VAN OVEREENSTEMMING

AUDION ELEKTRO B.V., gevestigd op de Hogeweyselaan 235
te Weesp, Holland

verklaren hiermede dat de

SEALBOY

Type:

236 SBSA-2 ; 321 SBSA-2 ; 321 SBT-2

- voldoet aan de bepalingen van de volgende EEG richtlijnen:
2014/35/EU Laagspanningsrichtlijn ; 2014/30/EU EMC-Richtlijn ;

- en verklaart voorts dat de volgende (onderdelen van)
geharmoniseerde normen zijn toegepast:
EN-ISO 12100; EN 1037+A1; EN-IEC 60204-1;

Weesp 21-3-2017

E. Tangelder
Directeur

PGR133A

EC-DECLARATION OF CONFORMITY

AUDION ELEKTRO B.V., located at the Hogeweyselaan 235 in
Weesp, The Netherlands

herewith declares that the

SEALBOY

Type:

236 SBSA-2 ; 321 SBSA-2 ; 321 SBT-2

- is in conformity with the provisions of the following EEC directives:
2014/35/EU Low Voltage Directive ; 2014/30/EU EMC-Directive ;

- and that the following (parts/clauses of) harmonized standards have been
applied:
EN-ISO 12100; EN 1037+A1; EN-IEC 60204-1;

Weesp 21-3-2017

E. Tangelder
Director

PGR133A

EG-KONFORMITÄTSERKLÄRUNG FÜR MASCHINEN

AUDION ELEKTRO B.V., mit Sitz Hogeweyselaan 235
Weesp, Holland

Erklärt hiermit, dass

SEALBOY

Modell:

236 SBSA-2 ; 321 SBSA-2 ; 321 SBT-2

- konform ist mit den relevanten Bestimmungen der EG-Maschinenrichtlinie:
2014/35/EU Niederspannung Richtlinie ; 2014/30/EU Elektromagnetische
Verträglichkeit Richtlinie ;

- und dass folgende harmonisierte Normen (oder Teile/Klauseln hieraus)
angewendet werden:
EN-ISO 12100, EN 1037+A1, EN-IEC 60204-1;

Weesp 21-3-2017

E. Tangelder
Geschäftsführer

PGR133A

DÉCLARATION CE DE CONFORMITÉ

AUDION ELEKTRO B.V., Hogeweyselaan 235 Weesp Hollande

Déclare que la machine désigne ci-après

SEALBOY

Type:

236 SBSA-2 ; 321 SBSA-2 ; 321 SBT-2

- est conforme aux dispositions des directives CEE suivantes:
2014/35/UE Directive Basse Tension ; 2014/30/UE Directive EMC ;

- et que les (parties/paragraphes) suivants des normes harmonisées ont
été appliquées:
EN-ISO 12100, EN 1037+A1, EN-IEC 60204-1;

Weesp 21-3-2017

E. Tangelder
Directeur

PGR133A



AUDION ELEKTRO®



DICHIARAZIONE DI CONFORMITA' CE

AUDION ELEKTRO B.V., Hogeweyselaan 235
Weesp, Olanda

dichiara, che la macchina

SEALBOY

Type:

236 SBSA-2 ; 321 SBSA-2 ; 321 SBT-2

- è conforme alle seguenti direttive:
2014/35/UE Direttiva Bassa Tensione ; 2014/30/UE Direttiva EMC ;

- le norme armonizzate di riferimento per la dichiarazione sono:

EN-ISO 12100; EN 1037+A1; EN-IEC 60204-1;

Weesp 21-3-2017

E.Tangelder
Direttore

PGR133A

DECLARACIÓN DE CONFORMIDAD DE LA CE

AUDION ELEKTRO B.V., con sede en la calle Hogeweyselaan 235, en
Weesp, Holanda

declara, por la presente, que

SEALBOY

el Tipo:

236 SBSA-2 ; 321 SBSA-2 ; 321 SBT-2

- cumple las estipulaciones de las siguientes normativas de la CE:
2014/35/UE Sobre aparatos de baja tension ; 2014/30/UE Sobre
compatibilidad de campos magneticos ;

- y declara, además, que se han aplicado (parcialmente) las siguientes
normativas armonizadas:

EN-ISO 12100; EN 1037+A1; EN-IEC 60204-1;

Weesp 21-3-2017

E.Tangelder
Director

PGR133A