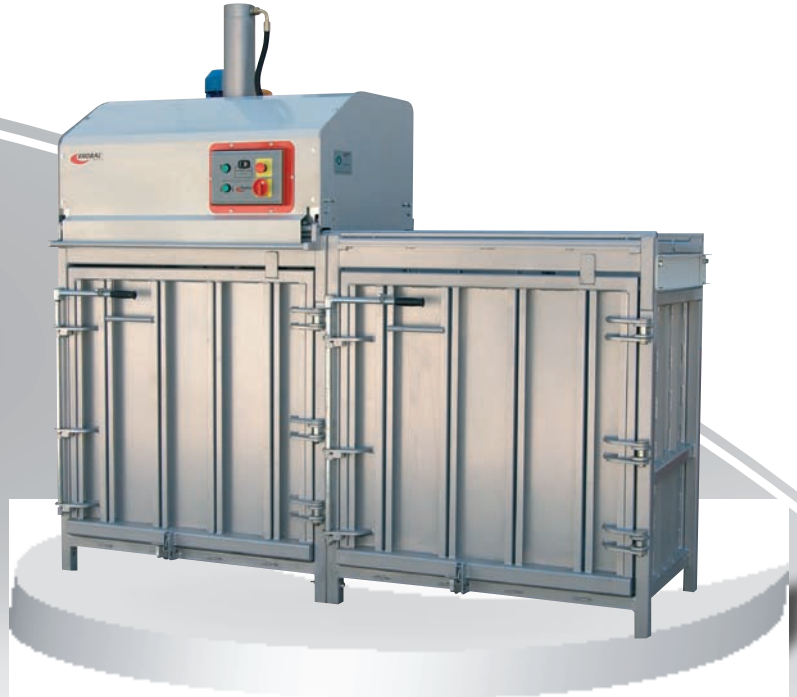


Hydraulický lis typu EKOPACK je výrobok vyhovujúci najnáročnejším požiadavkám našich zákazníkov s dôrazom na dlhodobú životnosť a spoľahlivosť lisu. Je vhodný na lisovanie zberového papiera, kartónov, plastov, plastových fliaš, fólie, rôznych druhov odpadu, textilu, plechoviek a pod... Hydraulické lisy EKOPACK výrazne prispievajú k ochrane životného prostredia, šetria skladové priestory čas a peniaze pri ekologicky nezávadnej prevádzke, kedy z veľkého množstva rozličného odpadového materiálu získate pomocou lisov EKOPACK usporiadané suroviny zmenšené až na jednu dvadsatinu pôvodného objemu. Manipulácia so zlisovaným odpadovým materiálom previazaným páskou je jednoduchá a pohodlná. Lis má pevnú a stabilnú konštrukciu lisovacej komory, na ktorej je posuvne uložená lisovacia hlavica. Prítlak je realizovaný prostredníctvom hydraulického valca s elektronickou reguláciou maximálnej sily.



Lisovací priestor je plnený zhora. Systém predných dverí a vyklápania balíku umožňuje jednoduché vyklopenie zlisovaného balíku z lisovacej komory. Konštrukcia komory umožňuje 4x viazania balíka viazacou PE páskou alebo viazacím drôtom. Lis je koncipovaný s možnosťou modulového rozšírenia počtu lisovacích komôr pri jednej lisovacej jednotke, čím sa zvýši kapacita lisu pri min. obstarávacích nákladoch a zjednoduší sa separácia lisovaného materiálu

Hydraulické lisy EKOPACK sú určené pre obchodné domy, hypermarkety, logistické centrá, výkupy druhotných surovín, supermarket, sklady, malé, stredné aj veľké podniky a iné prevádzky.

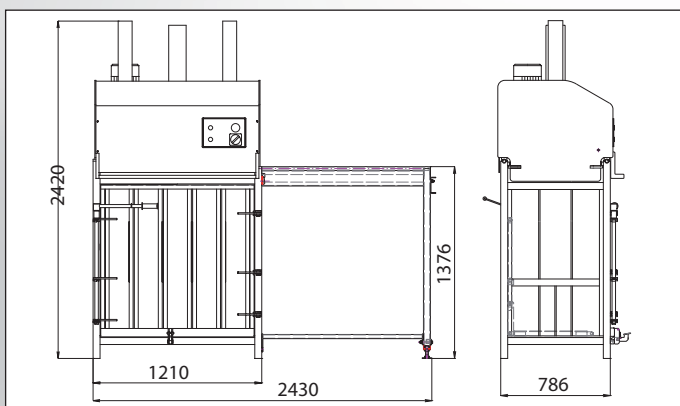
TECHNICKÉ ÚDAJE	Ekopack 200.1..2
Vnútročné rozmery (dxšxv)	2370 x 852 x 2425 mm
Rozmer balíka (dxšxv)	1100 x 700 x (500-800) mm
Hmotnosť balíka	max. 220 kg
Max. lisovacia sila	20t ± 10%
Merný lisovací tlak	max. 290 kPa
Pohon/ jednotka	el. motor 3 kW/3 x400V/50Hz
Príkon/ Istenie	1,85 kW/10 A
El. krytie	IP 54
Čas lisovacieho cyklu	25 s.
Hmotnosť stroja s lis. komorou	1-860kg/2-1250kg

Výrobca si vyhradzuje právo na zmenu technických parametrov



Lisovacia komora - Ekopack 200

EKOPACK 200.1



EKOPACK 200.2

