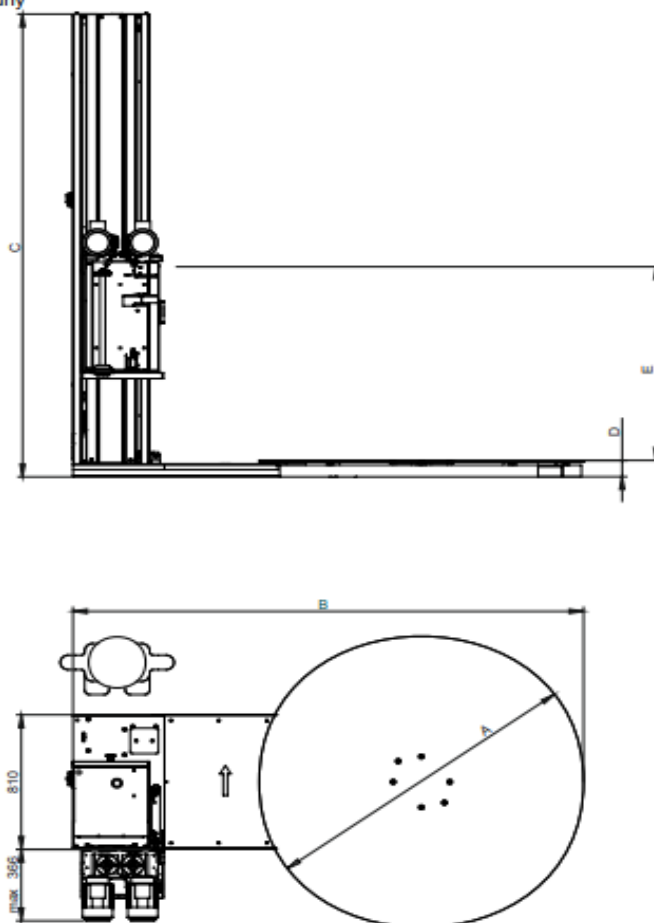


2.2. Stroje WMS Junior, WMS Optimum, WMS Standard, WMS Profi se standardní točnou nebo s točnou s váhou (se zařízením pro vážení palet)

Obrys postavy – místo obsluhy



Rozměr		Provedení točny						Provedení sloupu		
		standardní				s váhou		2300	3000	3500
		15	16.5	18	23	15	16.5			
A	mm	1490	1650	1800	2300	1490	1650			
B	mm	2350	2505	2655	3150	2350	2505			
C	mm							2366	3066	3566
D	mm	77	77	79	79	91-96 [3]	91-96 [3]			
E min. [1]	mm							510	510	510
E max. [1]	mm							2430	3130	3630
Hmotnost [2]	kg	max. 490	max. 510	max. 600	max. 775	max. 825	max. 830			

[1] Balicí výška – výška baleného zboží, tj. max. výška mezi točnou a horní hranou fólie na cívice v průtažném zařízení

[2] Bez přítlaku; skutečná hmotnost podle vybavení stroje.

[3] Podle výškového nastavení tenzometrů