

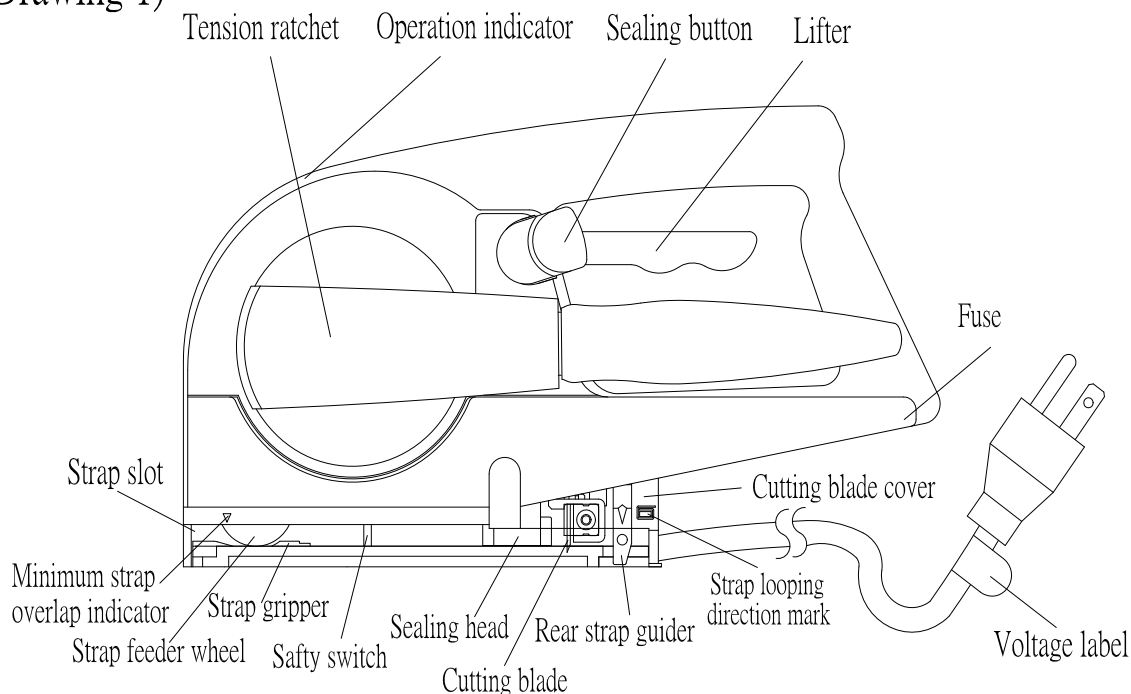
REJSTŘÍK

STRANA

1	SEZNÁMENÍ S PŘÍSTROJEM ZAPAK.....	1~2
2	TECHNICKÁ DATA.....	3~4
3	DŮLEŽITÁ BEZPEČNOSTNÍ UPOZORNĚNÍ.....	5~7
4	OBSLUHA.....	8~14
5	ODSTRAŇOVÁNÍ PROBLÉMŮ.....	15~18
6	ÚDRŽBA A SERVIS.....	19
7	VÝMĚNA ŘEZNÉHO OSTŘÍ.....	20~21
8	NASTAVENÍ DOBY ZATAVOVANÍ	22~23
9	NASTAVENÍ ŠÍŘKY VODIČE PÁSKY.....	24~25
10	COPYRIGHT	26

1. SEZNÁMENÍ S PŘÍSTROJEM ZAPAK

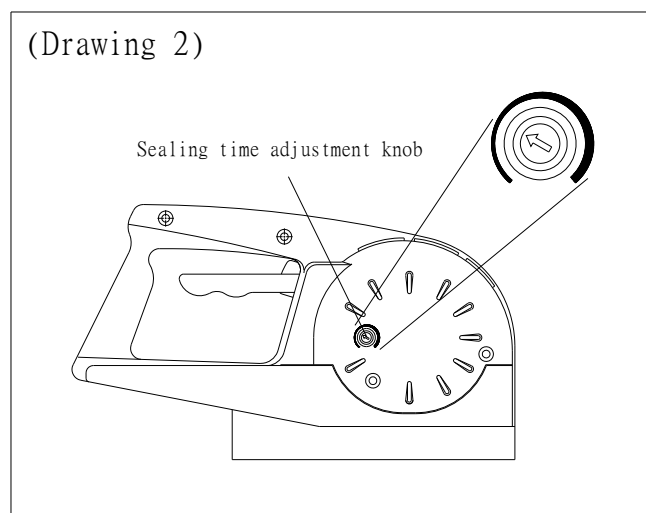
(Drawing 1)



Obrázek č.1:

tension ratchet	tahová západka	rear strap guider	zadní vodič pásky
strap slot	pásková drážka	strap looping direction mark	směrová značka zatavování
minimum strap overlap indicator	indikátor minimálního páskového překrytí	cutting blade cover	kryt řezného ostří
strap feeder wheel	podávací kolečko pásek (páskový podavač)	voltage label	napěťový štítek
strap gripper	páskový zachytávač	fuse	pojistka

safety switch	bezpečnostní spínač	lifter	odklápěč
sealing head	zatavovací hlava	sealing buton	tlačítko zatavování
cutting blade	řezné ostří	operation indicator	indikátor činnosti



Obrázek č.2:

sealing time adjustment knob	seřizovací relé (regulátor) doby zatavování
------------------------------	---

DŮLEŽITÉ

Pro snížení rizika zasažení elektrickým proudem je tento nástroj je vybaven 3- kolíkovou zástrčkou (s ochranným kolíkem). Tato zástrčka se hodí jen do 3- kolíkové zásuvky. Pokud nemáte odpovídající elektrickou zásuvku, prosíme kontaktujte kvalifikovaného elektrikáře, aby vám ji nainstaloval. **Nikdy neměňte zástrčku, tak aby vyhovovala neodpovídající zásuvce.**

Toto zařízení je navrženo a sestaveno s mnoha bezpečnostními prvky pro vaši ochranu a zajištění spolehlivosti. **Prosíme, nepokoušejte se provádět opravy sami.** Podívejte se do návodu na odstraňování závad nebo se poradte s vaším prodejcem.

2. TECHNICKÁ DATA

Model	Napětí A/C	Výkon	frekvence (kmitočet)	Odpoví dající páska	Šířka pásky		Tloušťka pásky		Max. utažení	Účinnost zatavení
					mm	palec (25.4 mm)	mm	palec (25.4 mm)		
2010	100V	180W	50/60 Hz	PP	10- 16	3/8-5/8	0.7-1.0	.028-.04	100	80+- 5%
							0.55-0.65	.022-.026	70	
2011	120V+- 10V						0.7-1.0	.028-.04	100	
							0.55-0.65	.022-.026	70	
2012	230V+- 10V						0.7-1.0	.028-.04	100	
							0.55-0.65	.022-.026	70	

- A. Rozměry 250mm x 103mm x 140mm (9 x 7/8" x 4 3/16" x 5 1/2")
 B. Hmotnost Cca 2.5kg / 5.5Liber
 C. Hlučnost Cca 85+/- 3dB

D. Pojistka

Model	Upřesnění
2010	2.5A ø5 x 20mm
2011	2A ø5 x 20mm
2012	1A ø5 x 20mm

E. Max.doba zatafování 8 sek.

POZNÁMKA

1. Každé balení obsahuje: páskovač ZAPAK 201X, uživatelský manuál, záruční list a čistící kartáč.
2. Všechny elektrické a mechanické specifikace odpovídají hlavním bezpečnostním normám. Bližší informace naleznete na štítcích na balení a na výrobku.
3. Specifikace zástrček jsou v jednotlivých zemích/oblastech různé.
4. Většina součástí přístroje je vyrobena z recyklovatelného materiálu. Bližší informace naleznete na značkách o recyklaci na jednotlivých částech přístroje.
5. Změna produktů a technických dat vyhrazena.
6. Max. výkon utažení závisí na druhu a kvalitě pásky. Max. utažení bylo změřeno měřičem SAXL od společnosti TENSITRON Inc. U.S.A.
7. Účinnost zatavení závisí na kvalitě pásky a nastavené době zatafování.

3. DŮLEŽITÁ BEZPEČNOSTNÍ OPATŘENÍ

VAROVÁNÍ: Při používání vašeho páskovače, respektujte všechna základní bezpečnostní pravidla, tak abyste se vyhnuli možným rizikům, snížili nebezpečí požáru, zasažení elektrickým proudem a zranění.

PŘED POUŽITÍM PÁSKOVAČE ZAPAK SE SEZNAMTE SE VŠEMI INSTRUKCEMI

- **UDRŽUJTE PRACOVIŠTĚ V ČISTOTĚ.** Přeplněné prostory či pracovní stoly mohou být příčinou vzniku zranění.
- **DODRŽUJTE PRACOVNÍ PROSTŘEDÍ.** Nevystavujte páskovač dešti. Nepoužívejte ho ve vlhkých nebo mokrých prostorech. Udržujte správné osvětlení pracoviště. Nepoužívejte páskovač na místech, kde je riziko vzniku požáru nebo exploze.
- **OCHRANA PŘED ELEKTRICKÝM ÚDEREM.** Nedotýkejte se mokřýma rukama elektrických výstupů.
- **UDRŽUJTE MIMO DOSAH DĚTÍ.** Nedovolte dětem, aby se dotýkali přístroje nebo prodlužovacího kabelu. Žádné dítě by se nemělo zdržovat na pracovišti.
- **NEPOUŽÍVANÝ PÁSKOVAČ UKLÍZEJTE.** Když páskovač nepoužíváte, doporučujeme přístroj uložit na bezpečném místě mimo dosah dětí.
- **ZAŘÍZENÍ POUŽÍVEJTE ODPOVÍDAJÍCÍM ZPŮSOBEM.** Dodržujte instrukce z uživatelského manuálu. Nepoužívejte páskovač na jiné než určené účely.

- **DBEJTE ZVÝŠENOU ÚDRŽBU.** Pro lepší výkon udržujte řezné ostří nabroušené a čisté. Řiďte se instrukcemi pro mazání a výměnu spotřebních dílů. Pravidelně kontrolujte napájecí přístrojový kabel a v případě jeho poškození se obraťte na autorizovaný servis. Pravidelně kontrolujte prodlužovací kabely a v případě poškození je vyměňte. Udržujte ruce suché, čisté a neznečištěné olejem a mazivem.
- **ODPOJTE PÁSKOVAČ** není-li používán, před údržbou a výměnou spotřebních dílů jako např. řezné ostří atd.
- **VYHNĚTE SE NECHTĚNÉMU SPUŠTĚNÍ.** Nepřenášejte zapojený přístroj s prsty na bezpečnostním spínači. Při zapojení do sítě se přesvědčte, že je odklápěč zvednutý.
- **UŽÍVEJTE PRODLUŽOVACÍ VEDENÍ PRO VENKOVNÍ PROSTŘEDÍ.** Když je přístroj používán venku, používejte jen prodlužovací kabely určené k venkovnímu použití
- **BUĎTE OBEZŘETNÍ.** Sledujte, co děláte. Užívejte zdravý rozum. Nepoužívejte páskovač v případě, že jste unaveni.
- **KONTROLUJTE POŠKOZENÉ ČÁSTI.** Před dalším použitím přístroje, pečlivě zkontrolujte všechny části, které mohly být poškozeny, aby bylo možné určit, zda budou správně fungovat a vykonávat určenou funkci. Kontrolujte veškeré mimořádné provozní podmínky a vybavení, které mohou ovlivnit funkčnost. Jakékoliv poškození by mělo být řádně opraveno nebo by poškozená součást měla být nahrazena součástkou dodanou autorizovaným opravcem, není-li v této příručce uvedeno jinak.
- **POUŽÍVEJTE POUZE ODPOVÍDAJÍCÍ ELEKTRICKOU ZÁSUVKU.** Před zapojením do sítě se vždy ujistěte, že napětí v zásuvce odpovídá napětí, vyznačenému na kabelu a přístroji. V případě nejistoty ohledně označení napětí, se laskavě obraťte na svého obchodního zástupce, který vám přístroj dodal.
- **Nepřetěžujte elektrickou zásuvku** nad její kapacitu. Přetížení může mít za následek požár nebo zasažení elektrickým proudem.
- **S KABLEM ZACHÁZEJTE SPRÁVNĚ.** Nepřenášejte přístroj za kabel nebo ho za něj nevytrhávejte ze zásuvky. Udržujte kabel v bezpečné vzdálenosti od ostrých předmětů, zdrojů tepla, vody, kapalin a oleje. Nepoužívejte v případě poškozeného kabelu nebo zásuvky.

VÝSTRAHA

- V případě používání páskovače v blízkosti dětí je nutný zvýšený dohled.
- Tento přístroj musí být připojený k pevné elektroinstalaci provedené dvěma nebo třemi vodiči (TNF nebo TNC) odpovídající ČSN 33 2000.
- **POUŽÍVEJTE POUZE DOPORUČENÉ ORIGINÁLNÍ SOUČÁSTKY.** Použití jiných součástí než doporučených v této příručce může mít za následek poškození stroje nebo riziko poranění obsluhy.
- **Do pásové drážky nekládejte žádné jiné předměty mimo doporučených a vhodných polypropylenových pásek.** Nikdy nestlačujte tlačítko zatavování a netočte s tahovou západkou bez řádně umístěné plastické pásky v pozici pásové drážky. Nedodržení tohoto varování může způsobit poškození přístroje a tím zánik vaší záruky.
- **S OPRAVAMI PÁSKOVAČE SE OBRACEJTE NA AUTORIZOVANÉ OPRAVNÍKY.** Parametry páskovače odpovídají příslušným bezpečnostním požadavkům. Opravy by měly prováděny pouze oprávněnými dodavateli za použití originálních součástí. Porušením této zásady může zaniknout vaše záruka.

4. OBSLUHA

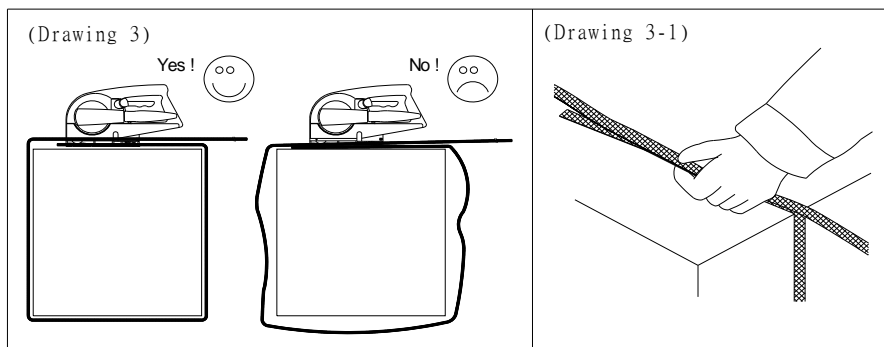
Před použitím vašeho páskovače ZAPAK si pozorně přečtěte všechny bezpečnostní pokyny v této příručce. Pro nejlepší účinnost a výsledky dodržujte operační postupy a před zapojením do sítě **se ujistěte, že odklápěč je zcela zvednutý** v pozici „zajištěno“.

POZNÁMKA

Páskovač je nastaven na šíři pásy 16mm. V případě jiné šířky se podívejte do odstavce č. 8 „Nastavení šířky pásy“ a znovu nastavte zadní vodič pásy pro správné umístění spáry.

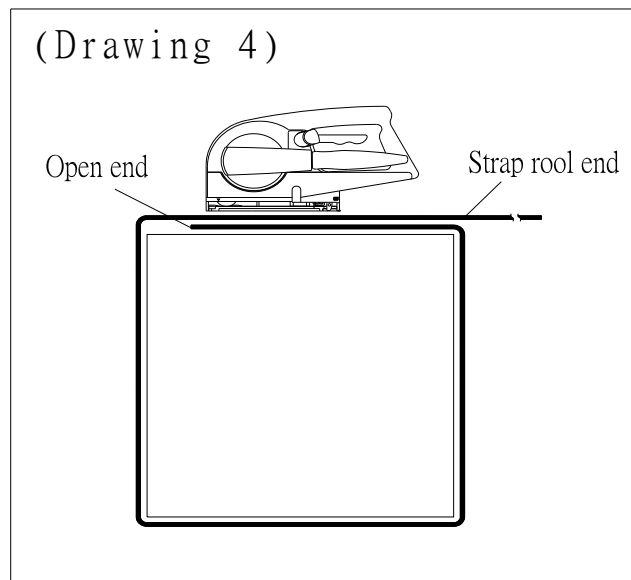
KROK 1

Z páskového kotouče si připravte správnou délku polypropylenové pásy a obtáhněte ji kolem předmětu, který chcete svázat. Pro urychlení úkonu se pokuste rukou **dostatečně utáhnout smyčku**. Nenechávejte ji uvolněnou (Viz náčrtek (= drawing) č. 3). Levou rukou přidržujte konec překrývající se pásy. Viz náčrtek(3-1).



DŮLEŽITÉ

Ujistěte se, že volný konec (open end) smyčky je umístěn pod zbývající částí pásy (strap roll end). Viz náčrtek č. 4. Správný postup vytvoření smyčky je vyznačen na páskové drážce, (viz náčrtek č. 1), směrovou značkou zatahování.



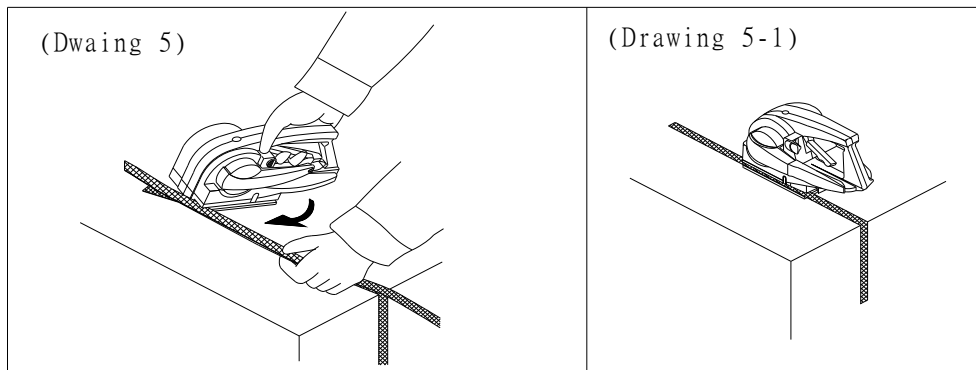
KROK 2

Zvedněte a zajistěte odklápěč, **indikátor činnosti by měl trvale signalizovat „ZAPNUTO“**, a zasuněte překrývající se část smyčky do páskové drážky. **Ujistěte se, že volný konec pásy je přetažen přes „indikátor minimálního páskového překrytí“**, který je vyznačen na předním konci páskové drážky. Jinak, by páska

nemohla být utažena.

POZNÁMKA

Nejdříve vsuňte čelní část páskové drážky směrem k pásce, viz nákres 5 a 5-1.



DŮLEŽITÉ

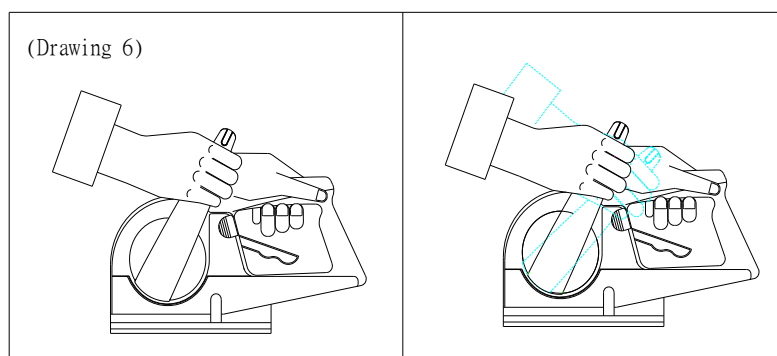
Ujistěte se, že přečnívající část pásky **je zarovnaná** a zasunutá v páskové drážce **tak hluboko jak jen to je možné**, aby se mohl zapnout bezpečnostní spínač. Při nesprávném překrytí pásky může dojít k poklesu **účinnosti zatavení nebo nesprávnému odstřížení pásky**.

KROK 3

Stiskněte odklápěč směrem „dolů“ k zajištění pásky ve správné pozici. Zadní vodič pásek by neměl pásky stlačovat. Při špatném umístění pásky může dojít k nedostatečnému utažení a nesprávnému odstřížení pásky. Otočte tahovou západku **ve směru hodinových ručiček** k utažení pásky. Tahovou západku držte celou rukou. Palcem přidržujte gumové držadlo. Mírný tlak na přední část páskovače směrem k okrajům pásek umožní jejich lepší zarovnání během utahování.

POZNÁMKA

1. **Silně stlačte tahovou západku pro větší utažení.** Velikost utažení je závislá na síle uživatele.
2. Pro dosažení maximálního utažení doporučujeme používat ZAPAK v obrácené pozici, viz nákres č. 6.



3. Odstraňte všechny překážky před přístrojem a netlačte na pásky během natahování.
4. **Vždy udržujte v čistotě páskový podavač a zachytávač.** Nenechávejte na něm žádné zbytky pásek. Mohlo by dojít k poklesu utažení nebo poškrábání pásky.

VÝSTRAHA

Neotáčejte tahovou západku bez umístění polypropylenové pásky. Mohlo by dojít k poškození podávacího kolečka pásek.

KROK 4

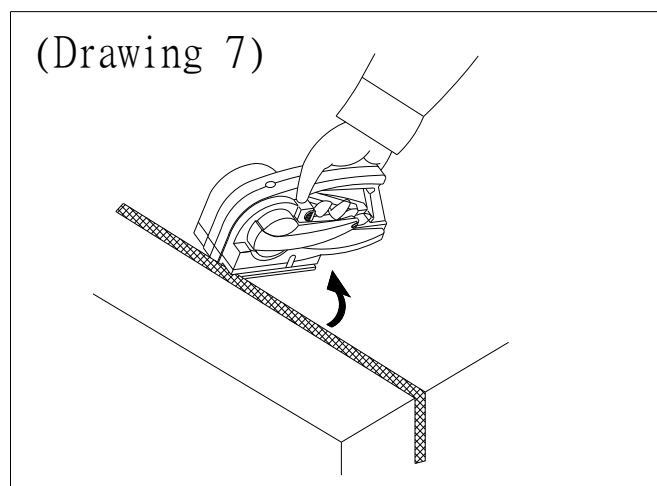
Stiskněte tlačítko zatahovávání. Během zatahovávání by měl indikátor činnosti signalizovat „vypnuto“. Zabudované řezné ostří současně uřízne přebytečnou pásku. **Ponechte 1 - 2 sekundy vychladnout před zvednutím odklápěče.**

POZNÁMKA

1. Zdvihák je zkonstruován tak, aby fungoval i jako záložní volnoběžný systém. V případě jakékoliv poruchy během zatahovávání jednoduše zvedněte odklápěč a tím dojde k zastavení přístroje. Dále pak vyhledejte odstavec č. 5 pro její odstranění. **Tento postup používejte pouze ve výjimečných případech.**
2. Jestliže tahová západka blokuje tlačítko zatahovávání, jednoduše ji vytáhněte nahoru.

KROK 5

Zvedněte a zajistěte odklápěč, a vyjměte pásku z páskové drážky. **Indikátor činnosti by měl neustále signalizovat „ZAPNUTO“**, což umožňuje provádět další operace.



DŮLEŽITÉ

Abyste zabránili „Automatickému zahájení zatahovávání“, **ujistěte se, že odklápěč je úplně zvednutý**, čímž se přeruší přívod elektrického proudu.

POZNÁMKA

1. Je-li svár pásek ohnutý a zkroucený kvůli přetavení, což může znesnadnit vyjímání pásek, tak zvedněte a držte odklápěč a opakovaně pohybujte páskovačem dopředu a zpátky, a tím hladce vyjměte pásky ven.
2. Odklápěč půjde obtížně zvednout, pokud jsou pásky maximálně utaženy. Jedná se o normální situaci. Mírně stlačte tahovou západku a zároveň zvedněte odklápěč. Pak lze pásky snadno uvolnit.

5. ODSTRAŇOVÁNÍ PROBLÉMŮ

Pokud máte potíže s páskovačem ZAPAK, tak se řiďte uvedenými radami.

PROBLÉM: Automatické spuštění zatahovávání při vložení pásek do páskové drážky.

ŘEŠENÍ: Zkontrolujte, jestli je žlutý odklápěč zcela zvednutý do pozice „zajištěno“ a indikátor činnosti signalizuje stále „zapnuto“.

PROBLÉM: Indikátor činnosti nesignalizuje.

- ŘEŠENÍ:** 1) Zkontrolujte, jestli je přístroj řádně zapojen nebo si nechte zkontrolovat kvalifikovaným elektrikářem funkčnost zásuvky.
2) Zkontrolujte pojistku. Viz odstavec č. 6. „údržba a servis“ pro výměnu pojistky.
3) Zkontrolujte, jestli je odklápeč zcela zvednutý v pozici „zajištěno“.

PROBLÉM: Pásku nelze utáhnout nebo se protáčí tahová západka.

- ŘEŠENÍ:** 1) Zkontrolujte, jestli je volný konec pásky správně umístěný pod páskovým podavačem. Viz odstavec č. 4. „obsluha“, krok č. 2.
2) Zkontrolujte, jestli je správně směr spojení obou konců pásek.
3) Přiloženým kartáčem vyčistěte páskový podavač a zachytávač.
4) Ujistěte se, že zadní vodič pásek nestlačuje pásky.
5) Stiskněte tahovou západku tak silně jak to jen jde. Naučte se ji správně držet.

PROBLÉM: Poškrábaný pásek při extrémně vysokém utahování

- ŘEŠENÍ:** 1) Použijte kvalitnější pásku.
2) Nacvičte si správné pohyby rukou při utahování.
3) Nečistoty z pásek se nahromadily na páskovém podavači. Vyčistěte jej.
4) Opatřebený páskový podavač. Přístroj odešlete do autorizovaného servisu k opravě.

PROBLÉM: Při zmáčknutí tlačítka zatavování se nic nestane.

- ŘEŠENÍ:** 1) Zvedněte odklápeč a zkontrolujte, jestli indikátor činnosti signalizuje „zapnuto“ nebo „vypnuto“. Pokud signalizuje „vypnuto“, pak zkontrolujte, zda není poškozená pojistka a zdroj proudu je v pořádku.
2) Zkontrolujte jsou-li pásky dostatečně zasunuty v páskové drážce, aby bylo možné zapnout bezpečnostní spínač.

PROBLÉM: Pojistka opakovaně po výměně shoří.

- ŘEŠENÍ:** 1) Zkontrolujte síťové napětí vašeho zdroje energie. V případě potřeby použijte bleskojistku.
2) V případě opakování závady se obraťte na autorizovaný servis.

PROBLÉM: Při stlačení tlačítka zatavování se ozve neobvyklý hluk.

- ŘEŠENÍ:** Zvedněte odklápeč k okamžitému přerušení operace. Stlačte tlačítko znovu a ozve-li se opět hluk, pošlete nástroj do autorizovaného servisu na opravu.

PROBLÉM: Zatavený spoj není zarovnaný.

- ŘEŠENÍ:** 1) Ujistěte se, že pásky jsou správně uspořádané při jejich vkládání do páskové drážky.
2) Zkontrolujte, zda byl zadní vodič pásky nastavený na šířku vaší pásky. Viz odstavec č. 9 „NASTAVENÍ ŠÍŘKY ZADNÍHO VODIČE PÁSKY“.

PROBLÉM: Pásky nelze zatavit

- ŘEŠENÍ:** 1) Podívejte se do odstavce č. 8 „NASTAVENÍ DOBY ZATAVOVÁNÍ“ a správně jej nastavte. Pro různé elektrické napětí, různé šířky, tloušťky a kvality pásek může být potřeba rozdílné nastavení doby zatavování.
2) Zkontrolujte typ pásky. ZAPAK pracuje se všemi kvalitními polypropylenovými páskami. Při zatavování (vibračním svařování) se nesmí používat recyklované pásky nebo pásky s pěnovým obsahem kvůli jejich složení. Zkontaktujte vašeho dodavatele pásek nebo páskovače ZAPAK pro bližší určení odpovídajícího druhu pásek.
3) Zkontrolujte těsnění spáru. Je-li jeho povrch roztavený, tak buď snižte dobu zatavování nebo pomaleji zvedejte zdvihák, čímž umožníte delší dobu chlazení. Viz odstavec č. 8. „NASTAVENÍ DOBY ZATAVOVÁNÍ“.

4) V případě, že i po prodloužení doby zatahování se stále nedaří v oblasti spáru dosáhnout požadované účinnosti zatažení a pásku nelze čistě a automaticky uříznout, vyměňte řezné ostří.

PROBLÉM: Svár je roztavený

ŘEŠENÍ: Podle odstavce č. 8 „NASTAVENÍ DOBY ZATAVOVÁNÍ“ upravte dobu zatahování. Pro různé elektrické napětí, různé šířky, tloušťky a kvality pásků musí být nastavena rozdílná doba zatahování. Podle návodu snižujte dobu zatahování, až získáte potřebnou účinnost zatažení.

PROBLÉM: Přebytková část pásky není úplně odříznuta.

ŘEŠENÍ: 1) Ujistěte se, že pásky jsou řádně uspořádány v páskové drážce.
2) Jestliže je páska jen mírně naříznuta a stává se to opakovaně, vyhledejte odstavec č. 6. „ÚDRŽBA A SERVIS“ a vyměňte řezné ostří.
3) Jestliže páska není odříznuta úplně, zkuste postupovat podle bodu č. 1. V případě opakování tohoto problému vyměňte řezné ostří.

PROBLÉM: Jestliže jste nepoužívali váš přístroj ZAPAK několik měsíců, a přístroj nepracuje normálně, případně účinnost zatažení není dostatečná.

ŘEŠENÍ: Několikrát proveďte zatahování, aby došlo k zahřátí maziva v ložisku. Počet zkušebních úkonů závisí na vlhkosti vzduchu v místě provádění práce.

DŮLEŽITÉ

Jestliže všechna výše uvedená řešení nevyřešila váš problém, pak se pro další instrukce obraťte na vašeho autorizovaného prodejce nebo mu pošlete páskovač k opravě. **Pro vaše bezpečí a proto, aby jste neporušili vaše záruční práva, se nepokoušejte provádět opravy sami.**

6. ÚDRŽBA A SERVIS

PŘED PROVÁDĚNÍM ÚDRŽBY A OPRAV VŽDY NEJDŘÍVE ODPOJTE PÁSKOVAČ Z ELEKTRICKÉ SÍTĚ


- 1) Povrch páskovače čistěte pouze vlhkou tkaninou. Nikdy nepoužívejte žádné chemikálie, benzin, ředidla, terpentýn, látky na chemické čištění nebo kapaliny, které mohou poškodit plastový kryt. Zabraňte vniknutí kapaliny do páskovače a nikdy ho neponořujte do žádné kapaliny.
- 2) Při čištění páskové drážky, páskového podavače, zachytávače a zatahovací hlavy používejte pouze přibalený kartáč. Tyto součásti udržujte vždy v čistotě. Zatahování (vibrační svařování) může produkovat nečistoty. Jejich odstraněním pomáháte udržovat výkon vašeho páskovače ZAPAK.
- 3) Výměna pojistky.
POUŽÍVEJTE POUZE ODPOVÍDAJÍCÍ POJISTKU SPECIFIKOVANOU V TÉTO PŘÍRUČCE. VIZ Odstavec č. 2 „TECHNICKÁ DATA“.
Palcem stiskněte kryt pojistky nebo použijte plochý šroubovák. Vyměňte pojistku a znovu nasad'te kryt.
- 4) Nečistěte zatahovací hlavu mazivem nebo olejem.

7. VÝMĚNA ŘEZNÉHO OSTŘÍ

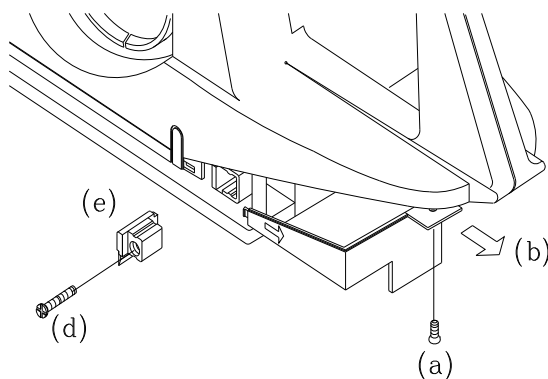
Řezné ostří je spotřební částí, a k jejímu opotřebení dochází přibližně po každém 4,000 – 6,000 řezu a při běžných podmínkách závisí na kvalitě pásky. Váš ZAPAK je zkonstruován tak, že můžete měnit řezné ostří sami. **NOVÉ ŘEZNÉ OSTRÍ SI MŮŽETE OBJEDNAT U VAŠEHO PRODEJCE. ČÍSLO SOUČÁSTKY JE 2105.** Při výměně ostří dodržujte následující pokyny:

1. Odpojte kabel ze zásuvky.

2. Dodržujte následující kroky:

- a. S 5 mm (3/16" nebo #0) šroubovákem s křížovou drážkou odšroubujte šroubek (a)
- b. Stiskněte značku  na krytu řezného ostří a stlačením ho otevřete, viz. schéma č.8

(Drawing 8)



- c. Držte odklápěč a stiskněte tlačítko zatavování a pomalu uvolněte zatavovací hlavu. (Poznámka: Nemačkejte pouze tlačítko zatavování k okamžitému uvolnění zatavovací hlavy, mohlo by dojít k jejímu poškození.)
- d. S 5 mm (3/16" nebo #0) šroubovákem s křížovou drážkou odšroubujte šroubek (d). Lehce zvedněte odklápěč a kleštěmi s oblými čelistmi vyjměte řezné ostří.
- e. Vyměňte ho za nové a vsuňte ho do úchyty. Pro usnadnění zasunutí nového ostří lehce zvedněte odklápěč. (Poznámka: Pro zabezpečení ostří je nutné použít přiložený samosvorný šroub.)
- f. Nasadte zpět kryt a pořádně ho utáhněte šroubem (a). Netlačte na šroub příliš, aby nedošlo k prasknutí krytu.
- g. Zvednutím odklápěče je páskovač schopný provozu.**

DŮLEŽITÉ

Před zapnutím páskovače nikdy nenechávejte otevřený kryt řezného ostří. Při nedodržení tohoto bezpečnostního opatření by mohlo dojít k úrazu. V případě dotazů nebo problémů zkontaktujte svého prodejce.

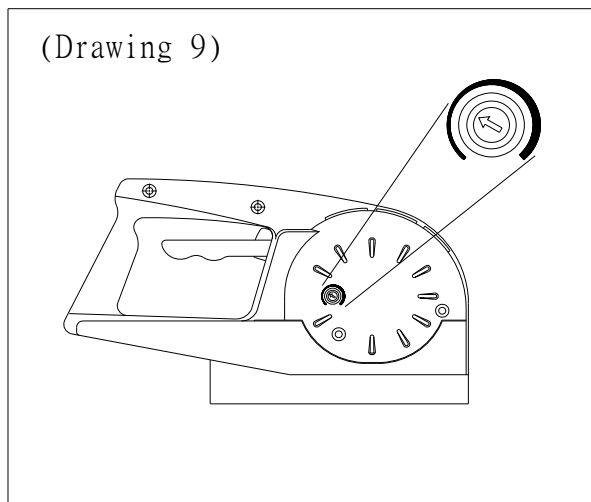
POZNÁMKA

Řezné ostří, páskový podavač, zachytávač a pojistka jsou spotřebními díly, na které se nevztahuje výrobní záruka.

8. NASTAVENÍ DOBY ZATAVOVÁNÍ

Pro dosažení nejvyšší účinnosti zatavení je ZAPAK vybaven možností nastavení doby zatavování. Nastavit lze dobu 0 až 8 sekund. Páskovač je předem nastavený na potřebnou dobu zatavování podle možných druhů pásek. Nicméně, používáte-li odlišný typ pásky, pak seříd'te regulátor zatavování podle následujících instrukcí:

1. Plochým šroubovákem 3 mm (1/8") nastavte otočný regulátor doby zatavování.
2. Viz schéma č. 9. Otáčením ve směru hodinových ručiček prodloužíte dobu a otáčením proti směru hodinových ručiček snížíte dobu zatavování.
3. Regulujte vždy pomalu a lehce. Doporučeno je regulovat po půl sekundách, dokud není nastavena požadovaná účinnost.



POZNÁMKA

Tento přístroj může být používán na velký počet různých typů polypropylenových pásek se šířkou od 10 – 16mm a tloušťkou 0,55~1mm, a to po jednoduchém nastavení doby zatavování. Doporučuje se, předem vyzkoušet potřebnou dobu na zatavení, abyste pracovali s vysokou účinností.

1. Vezměte pásek délky přibližně 50 cm a přehněte ji.
2. Zvedněte odklápěč, aby bylo možné vložit pásku do páskové drážky a stiskněte tlačítko zatavování.
3. Vyjměte utěsněný pásek a po vychladnutí spáru se ho pokuste odtrhnout. Jestliže je účinnost zatavení nízká, pak zvyšte čas zatavování otočením regulátoru ve směru hodinových ručiček.
4. Je-li svár roztavený a zkroucený, pak snižte čas zatavování otočením regulátoru proti směru hodinových ručiček.
5. Uvedený postup opakujte několikrát, dokud nenajdete odpovídající nastavení doby zatavování.
6. Dobře zatavený svár by měl při odtržení sloupnout povrh pásky.

DŮLEŽITÉ

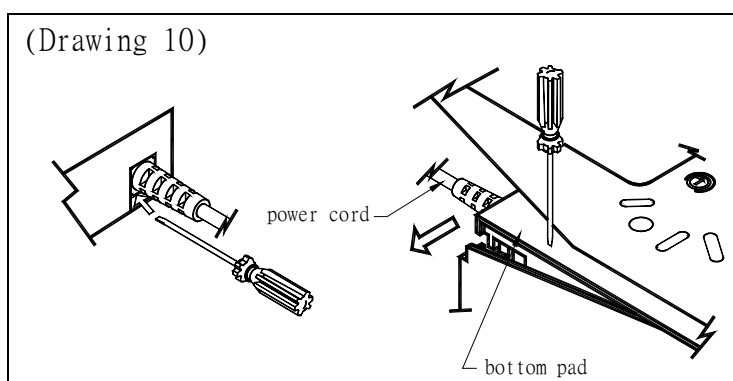
Výrobce přednastavená doba zatavování je na úrovni mezi 10 až 11 hodinou, tedy kolem 2 až 2,5 sekund. Toto nastavení je určeno pro polypropylenovou pásku běžné kvality o šířce 16mm a tloušťce 0,75mm.

9. NASTAVENÍ ŠÍŘKY VODIČE PÁSKY

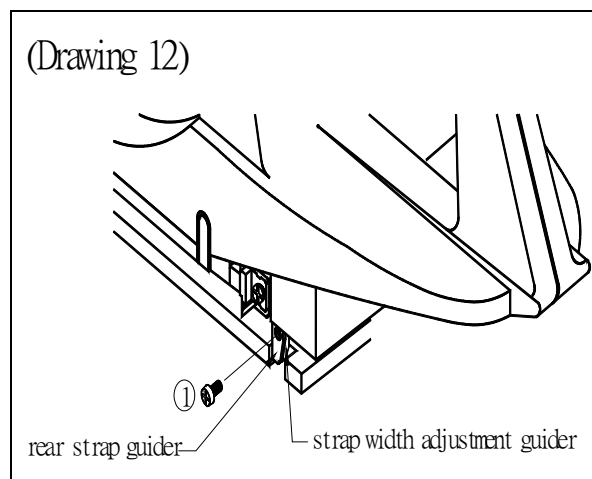
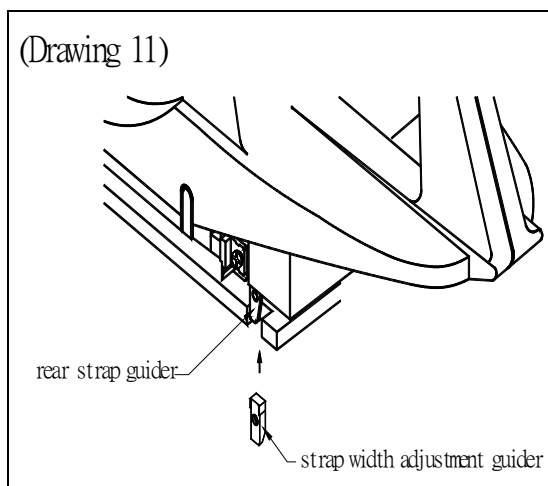
Při používání pásků s různou šířkou je možné přizpůsobit zadní vodič pásek tak, aby bylo zatavení řádně zarovnáno. Tento přístroj byl přednastaven na pásku se šířkou 14 – 16mm. Dále je možno použít vodič pásků 13mm, 12mm a 11mm při využití příslušného špalíčku a šroubu.

Nastavitelný vodič pásků	Použitelná šířka pásku	Šrouby
11mm	11mm, 10mm	M3 x 6mm
12mm	12mm	M3 x 4mm
13mm	13mm	M3 x 4mm

1. Odejměte kryt řezného ostří, viz odstavec č. 7 „VÝMĚNA ŘEZNÉHO OSTŘÍ“, jak je znázorněno na schématu č. 8. Použijte plochý šroubovák k odejmutí spodního krytu (bottom pad) síťového kabelu (power cord). Kryt odstraňujte pomalu a opatrně podél jeho okraje, jak ukazuje nákres č. 10



2. Na zadní část zadního vodiče pásek (rear strap guider) nasadíte špalíček odpovídající nastavené šířce (strap width adjustment guider), jak je znázorněno na schématu č. 11 a utáhněte ho příslušným šroubem, jak je znázorněno na schématu č. 12.



Pro uchování vaší záruky se ujistěte, zda váš prodejce řádně vyplnil a podepsal záruční list. Dále je nutné i správně vyplněné datum výroby na výrobním štítku a kompletní prohlášení o kvalitě.

10. COPYRIGHT

Tento dokument je chráněn autorským právem (rok 2002) společností Pantech International Inc. Všechna práva vyhrazena. Pantech International Inc. si ponechává právo zlepšovat výrobky popsané v této příručce kdykoliv a bez předchozího upozornění.

Žádná část této příručky nesmí být reprodukována, kopírována, překládána nebo přenášena v jakémkoliv podobě nebo jakýmikoliv prostředky bez předchozího písemného povolení Pantech International Inc. Informace poskytnuté v této příručce by měly být přesné a spolehlivé. Nicméně, Pantech International Inc. nenesou žádnou odpovědnost za její použití, a za žádné porušení práv třetí strany, které může vyplynout z jejího použití.

PANTECH INTERNATIONAL INC.

Taipei, Taiwan, R.O.C.

©2002 Pantech International Inc. Všechna práva vyhrazena.

Patentováno celosvětově

Vytištěno na Taiwanu, R.O.C.

ZAPAK registrovanou obchodní známkou firmy Pantech International Inc.

Produkt a technická data se mohou změnit bez předchozího upozornění.

Roční záruka výrobce

Část č. 201XBR0A

Vytištěno na Taiwanu, srpen, 2002